

The Alumil logo is displayed in a dark blue, sans-serif font. It features a stylized 'A' with a diagonal slash through it, followed by the letters 'l', 'u', 'm', 'i', and 'l'. The logo is positioned on a yellow triangular graphic element that overlaps a dark blue background on the left and a photograph of a modern interior on the right. The photograph shows a large glass window or door leading to a balcony with a wooden deck and a wicker chair, with a view of green trees outside.

Alumil

The Alumil Supreme S77 - SD77 logo is located in the bottom left corner. It consists of the Alumil logo in white, followed by a yellow chevron symbol pointing to the right, and the word 'SUPREME' in a white, all-caps, sans-serif font. Below 'SUPREME' is the text 'S77 - SD77' in a smaller, white, all-caps, sans-serif font. The entire logo is set against a dark blue background.

Alumil  **SUPREME**
S77 - SD77



Incadrarea panoramei

SUPREME S77 este parte din noua generatie de sisteme batante ALUMIL si reprezinta alegerea ideala pentru sisteme cu design modern, ce satisfac toate nevoile contemporane. Sistemul ofera doua design-uri diferite pentru proiectele dumneavoastra, versiunea standard si cea minimalista, SUPREME S77 PHOS. Ambele design-uri sunt disponibile in 4 variante de solutii energetice: Hi, Advanced Plus, Advanced & Standard - proiectate in mod sofisticat, pentru a cuprinde toate specificatiile proiectelor.

➤ SUPREME S77 & S77 PHOS

SUPREME S77 & S77 PHOS

CONCEPTUL DE PROIECTARE SI CARACTERISTICI	04
SENTIMENTUL LIBERTATII ABSOLUTE	06
EFICIENTA ENERGETICA IMBUNATATITA	08
GRIJA PENTRU SIGURANTA	10
SATISFACEREA SPECIFICATIILOR SI NECESITATILOR CONTEMPORANE	12
SECȚIUNI	14
INSTALARE	22

➤ SUPREME SD77

SUPREME SD77

FUNCTIONALITATE, FEZABILITATE SI CONFORT	28
SIGURANTA SPORITA	30
SECȚIUNI	32
TIPOLOGII	38
PERFORMANTE	40

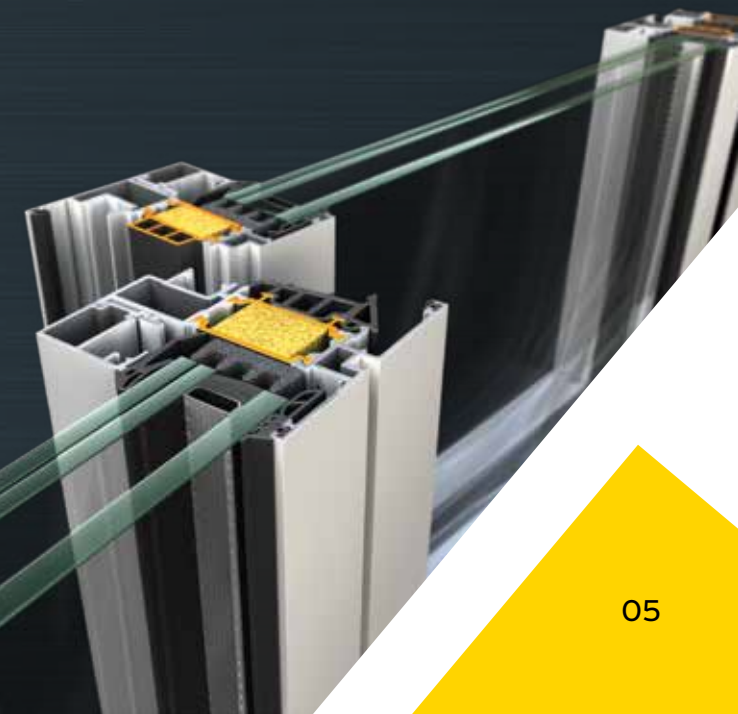


SUPREME S77 este propunerea ALUMIL pentru sisteme avansate, cu bariera termica, ce se ridica la cele mai inalte standarde ale pietelor avansate si ce incorporeaza design-ul plat cu liniile clare. Este solutia ideala pentru proiecte ce necesita performanta ridicata si siguranta maximizata. SUPREME S77 indeplineste toate solicitarile in termen de izolare termica si etanseitate la apa, precum si atenuare fonica, transformand sistemul intr-o alegere ideala pentru cele mai solicitante proiecte.

- / Indice ridicat al izolarii termice $U_f > 0,85 \text{ W/m}^2\text{K}$, certificate de institutul IfT Rosenheim.
- / Latimea vizibila a suprafetei din aluminiu al ansamblului toc-cercevea de 93 mm la versiunea Standard si de doar 67 mm la versiunea cu cercevea ascunsa.
- / 3 nivele ale etanseitatii la apa, prin garnituri EPDM, in combinatie cu spuma EPDM.
- / Prag de dimensiuni reduse pentru facilitarea accesului persoanelor cu nevoi speciale.
- / Pentru toate tipologiile de ferestre batante si usi pentru terase.
- / Gama variata de profile pentru pervaz.

Caracteristici tehnice

Latimea vizibila a aluminiului	67/93 mm
Inaltimea tocului	61 mm
Latimea tocului	77 mm
Inaltimea cercevelei	73 mm
Latimea cercevelei	85 mm
Greutatea cercevelei	pana la 180 Kg
Grosimea geamului	intre 23 si 72 mm
Izolare	Poliamide cu latimea de 40 mm, ALUMIL Energy Bar, spuma izolatoare PE



PHOS inseamna Lumina

"Arhitectura este jobul invatat, corect si magnific, al formelor asamblate in lumina."

Le Corbusier

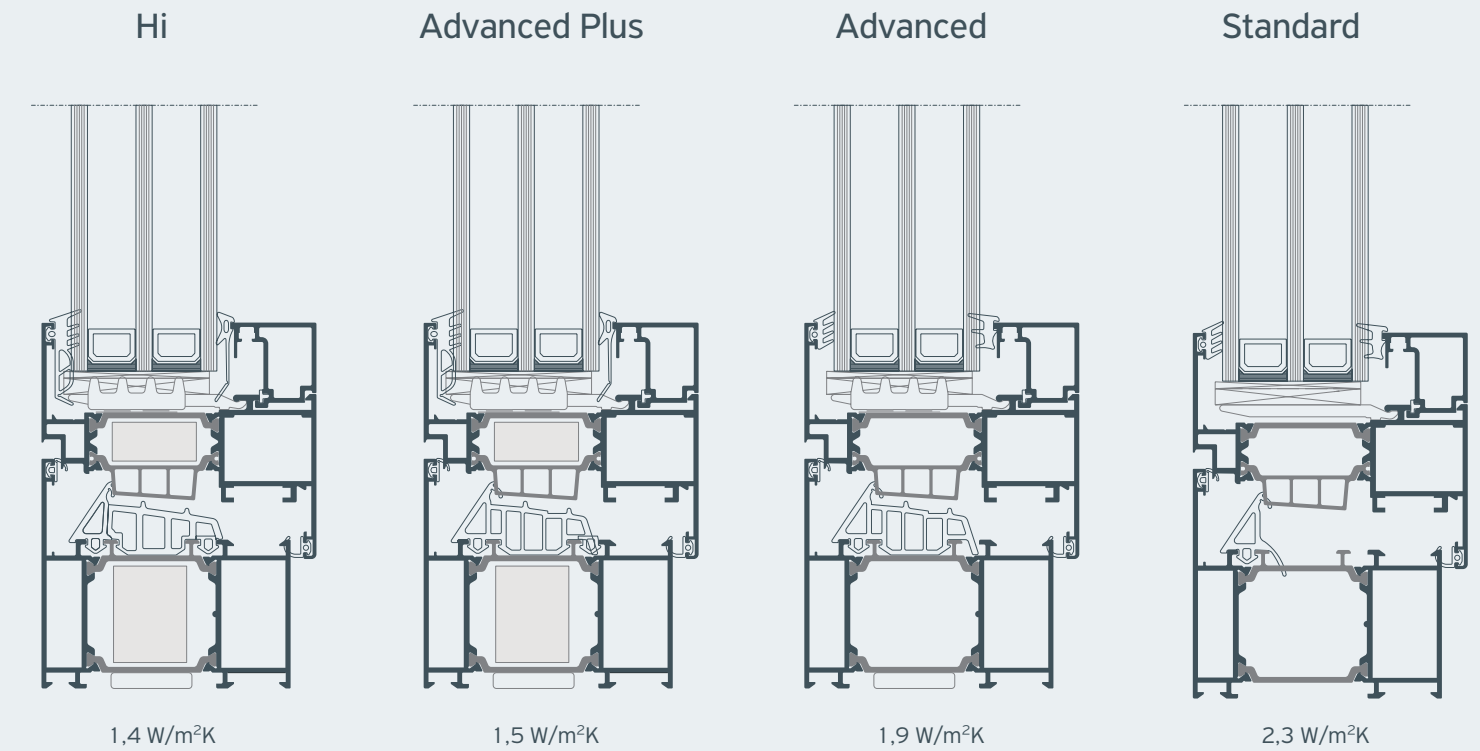
SUPREME S77 PHOS ofera alternative pentru sisteme cu cercevea si accesorii ascunse. Aceasta versiune este ideala pentru maximizarea volumului de lumina naturala, multumita suprafetei de aluminiu vizibila, redusa pe cat de mult posibil, de doar 67 mm.

Nivelul remarcabil de izolare termica a sistemului poate fi obtinut prin combinarea profilului de imbinare de pe montantul central al unui sistem cu cercevea dubla, impreuna cu o suprafata vizibila de doar 69 mm. Este o solutie inovatoare si un avantaj competitiv ce imbunateste performantele sistemului si urmareste filosofia PHOS.

Eficiența energetică îmbunătățită



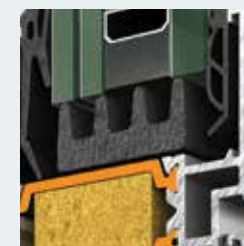
Datorită utilizării diverselor accesorii special dezvoltate pentru acest sistem, seria SUPREME S77 oferă o gamă largă de soluții ce îmbunătățesc eficiența energetică, asigurând 4 niveluri diferite de izolare termică:
Hi, Advanced Plus, Advanced & Standard.



Atenție la detalii



Sistemul SUPREME S77 este echipat cu poliamide armate cu fibra de sticlă, având lățime de 40 mm și izolatori din rășini fenolice - ALUMIL Energy Bar, care asigură o eficiență energetică foarte ridicată.



În plus, izolatoarii din spuma PE, plasati perimetral pe suprafața vitrată de-a lungul barelor izolatoare de rășini fenolice, sporesc semnificativ izolarea termică a sistemului, permițând simultan o ventilație adecvată a pachetului de sticlă.



Garnitura centrală coextrudată a sistemului este compusă în totalitate din spuma izolatoare EPDM și contribuie semnificativ la sporirea etanșității la apă a sistemului, oferind un nivel ridicat de izolare termică.



Cala de geam din aluminiu a fost special concepută pentru a transfera sarcinile direct spre balamale, oferind o funcționalitate ridicată și operare ușoară.

Grija pentru siguranta



Manere

Manerele si cremoanele ALUMIL sunt fabricate de catre specialisti de talie mondiala, pentru a garanta atat o calitate superioara, cat si o functionare impecabila. Manerele si cremoanele din aluminiu sunt disponibile in diferite variante de finisare – anodizate sau vopsite in camp electrostatic. Cremoanele Secustik® incorporeaza un dispozitiv de blocare brevetat care garanteaza o siguranta sporita. Acest dispozitiv permite utilizarea normala a manerului ferestrei din interior, blocand totodata manerul daca se încearca rotirea acestuia din exterior.



Mecanisme de inchidere

Sistemul SUPREME S77 poate fi echipat fie cu feronerie pentru camera europeana (feronerie vizibila sau ascunsa), fie cu feronerie de 16 mm specifica tamplariei PVC (feronerie vizibila sau ascunsa), oferind un nivel de securitate ridicat. Sistemul este testat pentru clasa de rezistenta anti-efractie RC2. Echiparea cu balamale vizibile sau ascunse care permit deschiderea pana la 180°, permite realizarea canaturilor de pana la 180 Kg.

Solutii de prag cu inaltime redusa

Profile de prag termoizolant cu inaltime redusa ce corespund cerintelor si standardelor de siguranta a accesului inclusiv pentru copii, varstnici si persoane cu nevoi speciale. Solutia de prag cu inaltime redusa este disponibila pentru oricare din tipologiile sistemului.

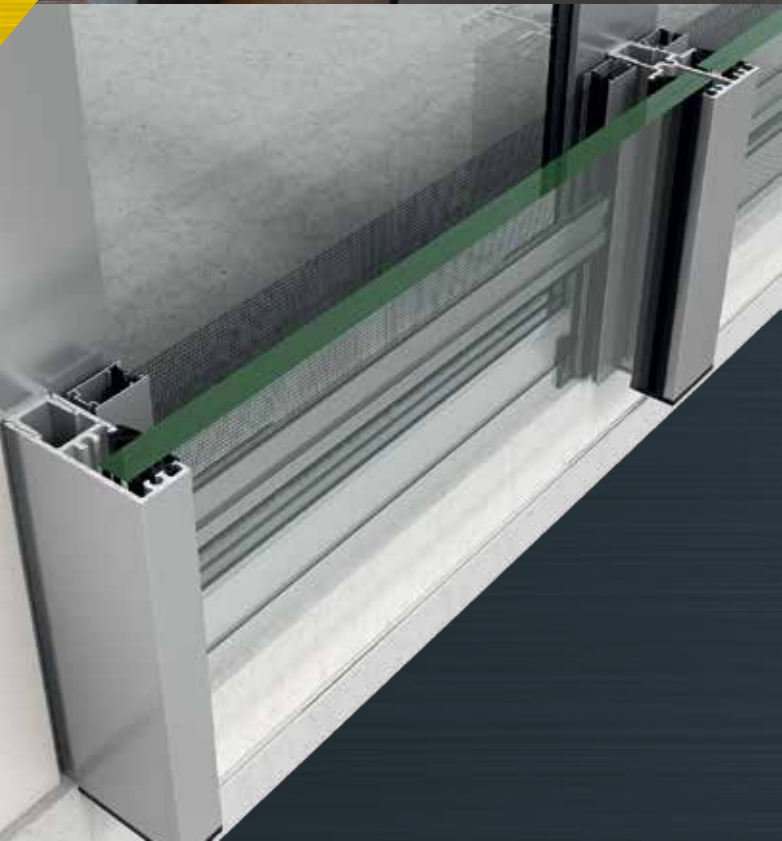
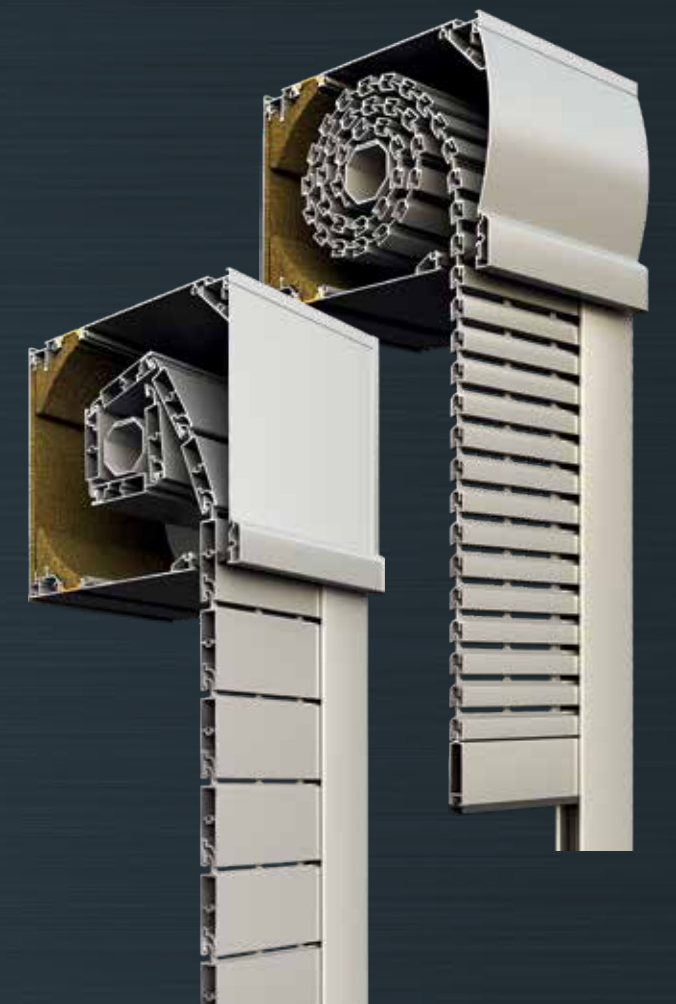


Satisfacerea specificatiilor si necesitatilor contemporane



Combinare cu Rulourile SMARTIA M13800

Confort termic si siguranta sporita obtinute prin combinarea cu sistemul de rulouri SMARTIA M13800, care asigura o zona izolata termic unificata, imbunatatind eficienta energetica a cladirilor si asigurand, totodata, o ventilare adecvata si posibilitatea controlului patrunderii luminii naturale.



Combinare cu Balustrade Franceze SMARTIA M8250

Transparenta si siguranta maxima la imbinarea cu sistemul de balustrade franceze din sticla SMARTIA M8250, oferind solutii elegante de parapet transparent de siguranta amplasat la exteriorul ferestrelor. Optiune ideala atunci cand nu exista balcoane, oferind vedere neobstructionata si maximizarea patrunderii luminii naturale. Disponibil pentru tipologii simple sau complexe, cu sau fara plasa anti-insecte fixa.

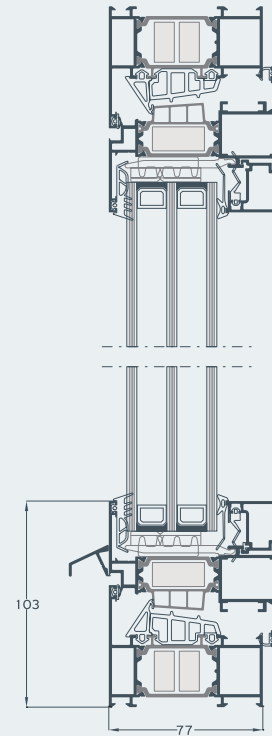
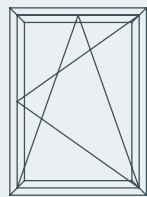


Sistemul SUPREME S77 este ideal pentru toate pietele, deoarece include o gama foarte variata de profile cu design plat sau curbat, precum si o varietate mare de sisteme pentru pervaz, cu diferite metode de instalare.

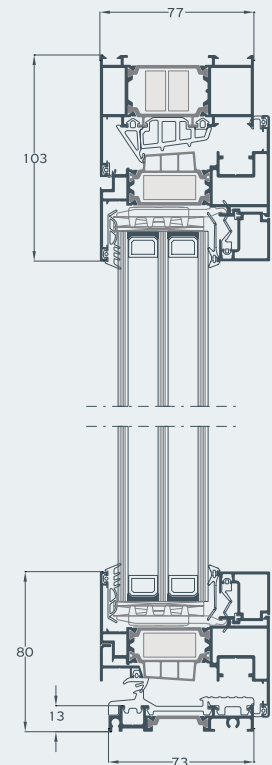
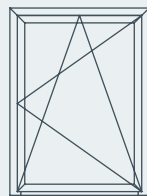


Solutii

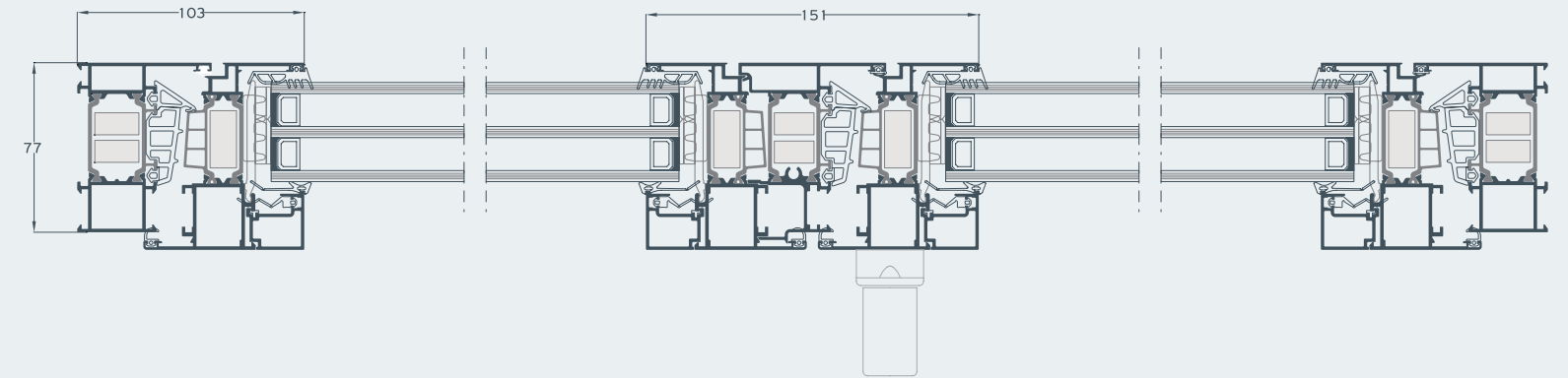
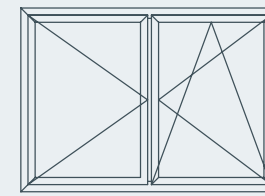
1 cercevea



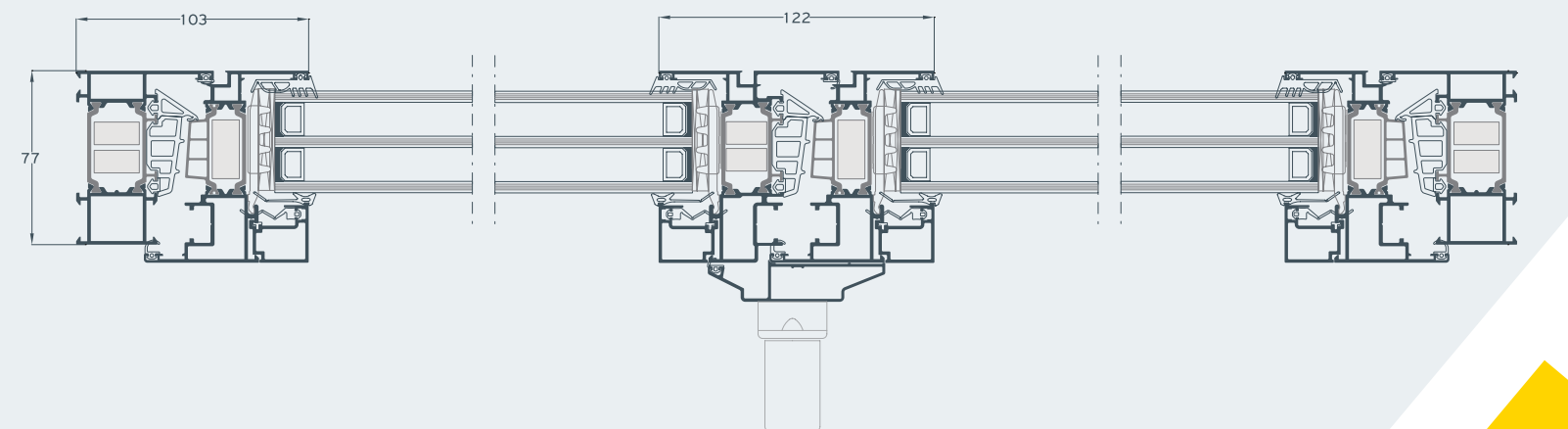
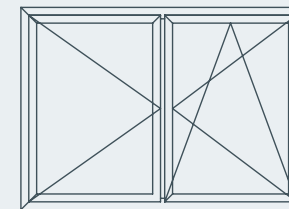
1 cercevea cu prag
de dimensiuni reduse



2 cercevele

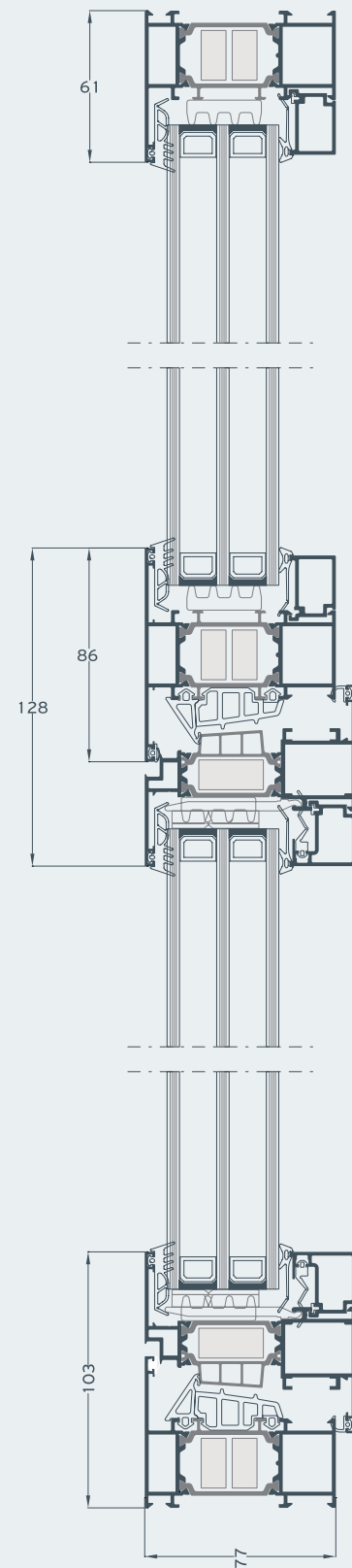
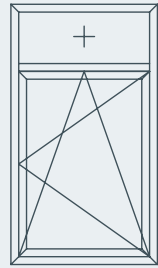


2 cercevele
cu profil de imbinare ingust

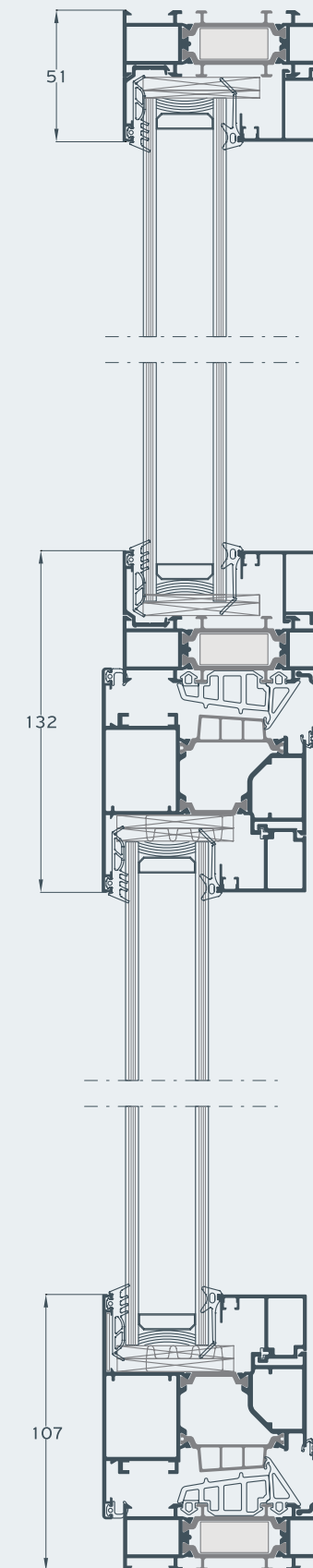
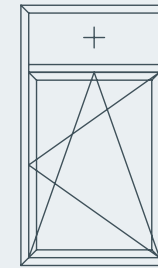


Este obtinut un design minimalist, multumita
manerului amplasat simetric.

1 cercevea / 1 panou fix

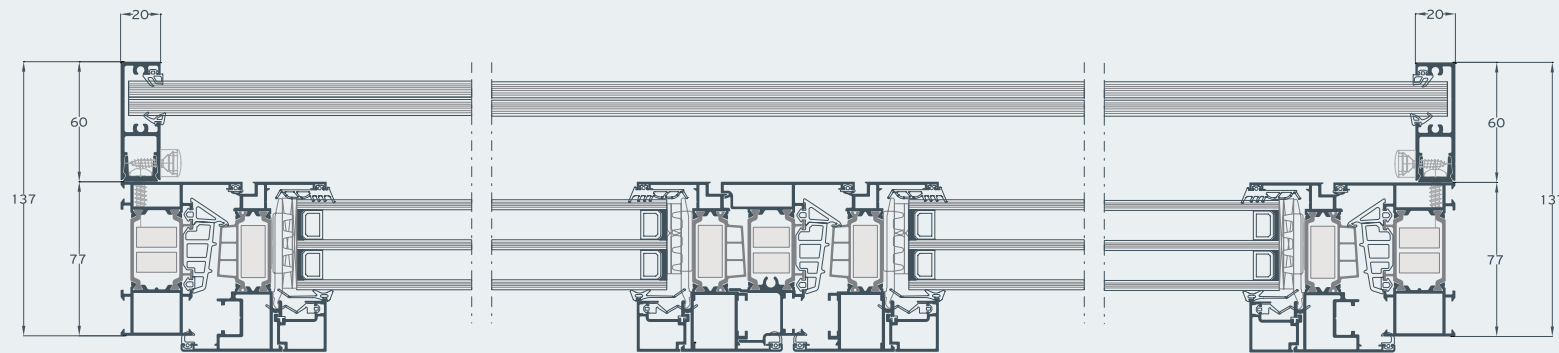
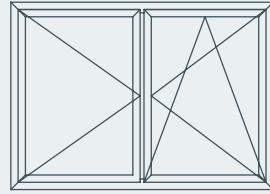


1 cercevea / 1 panou fix
cu deschidere exterioara

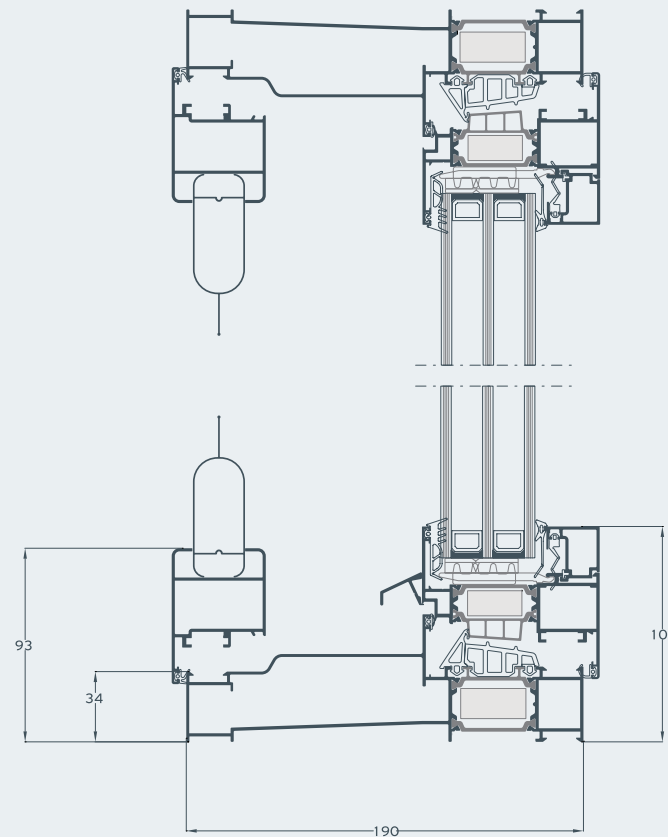
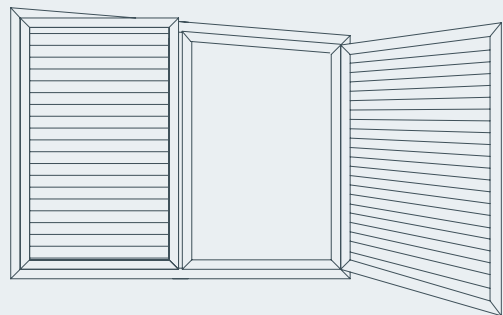


Alumil > SUPREME
S77

2 cercevele / balustrada din sticla

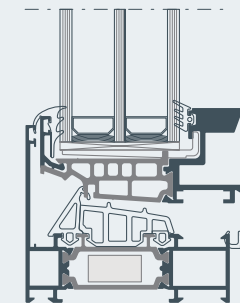
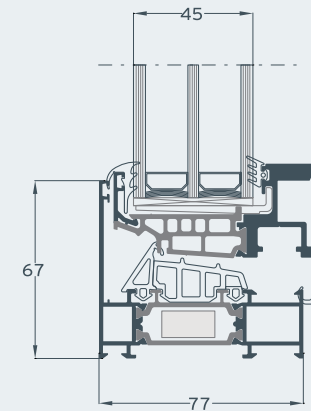
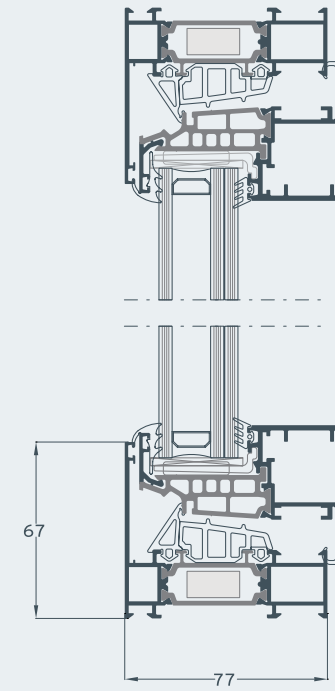
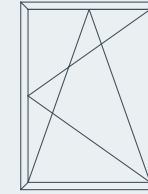


2 cercevele / oblon

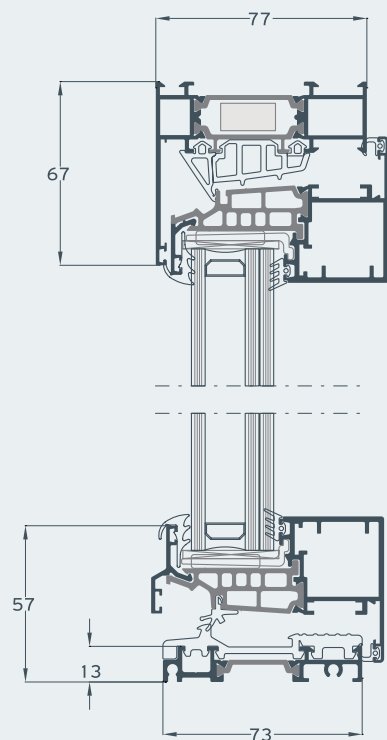
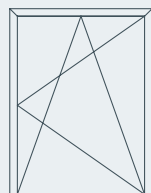


Alumil > SUPREME
S77 PHOS

1 cercevea

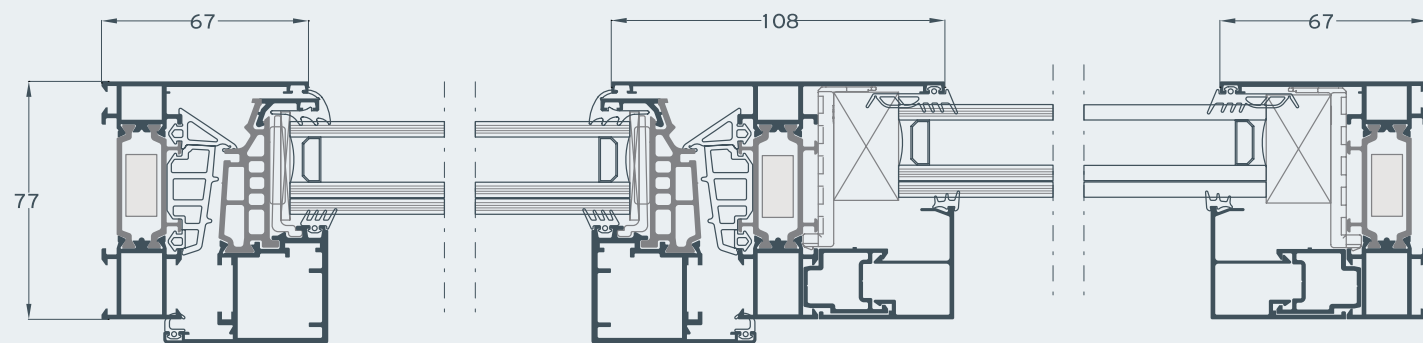
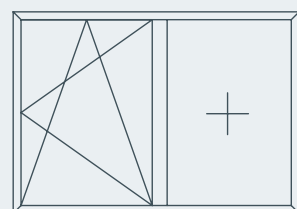


1 cercevea / prag de dimensiuni reduse

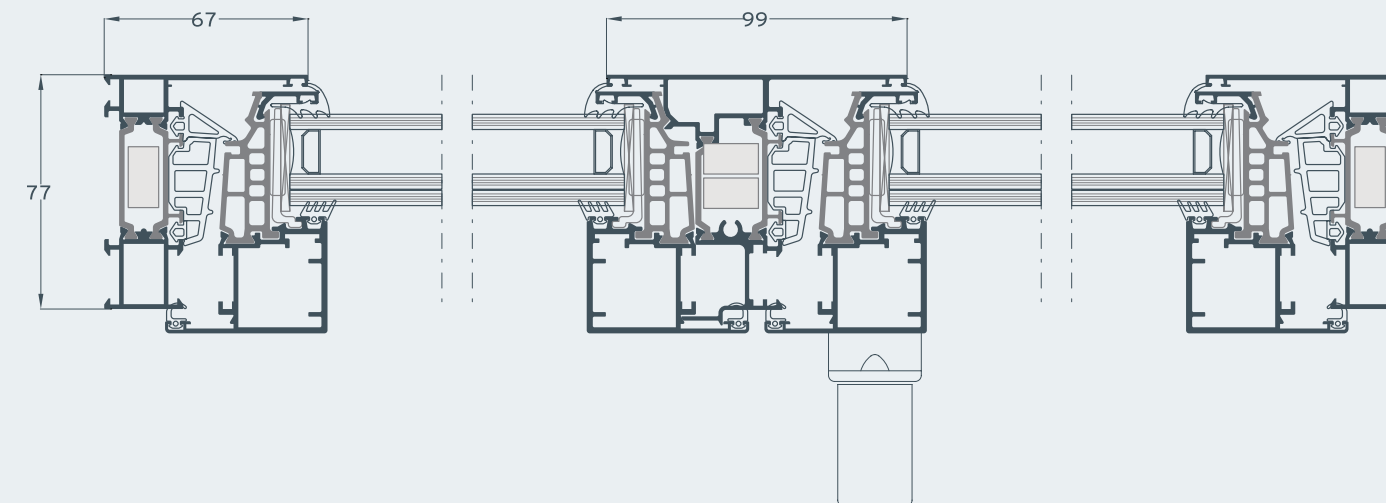
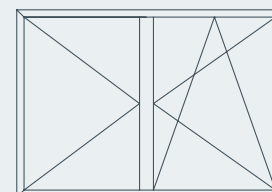


Pot fi utilizate diferite profile pentru cercevea pentru geam cu latimea de 45 sau 32 mm

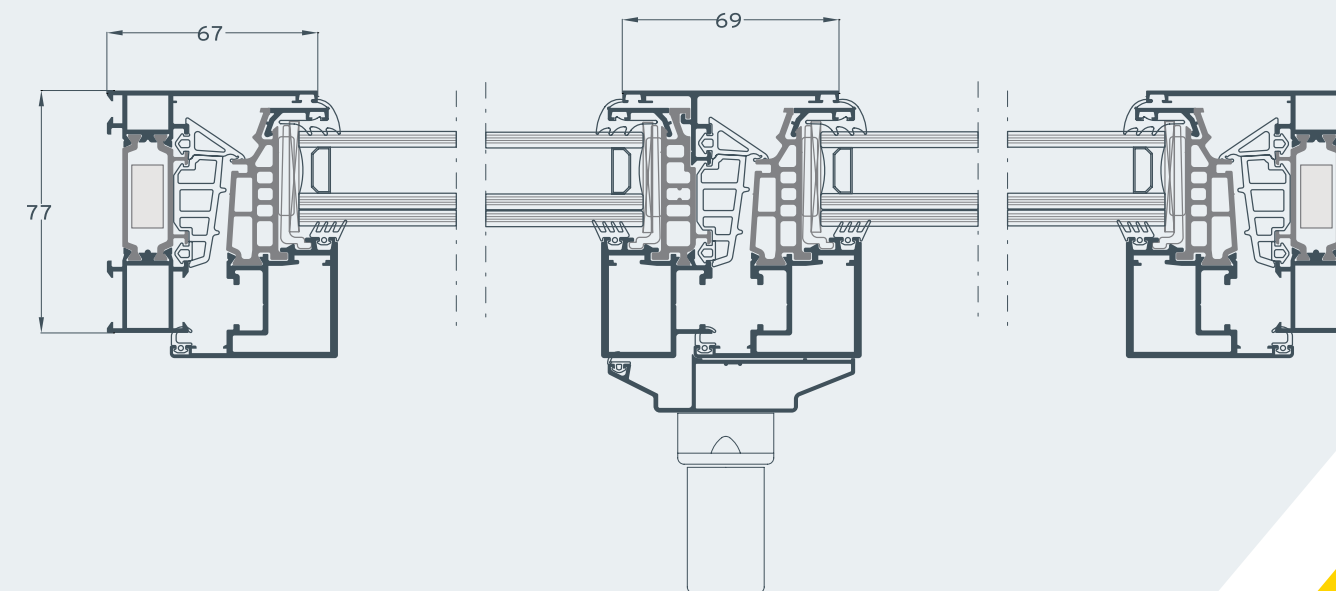
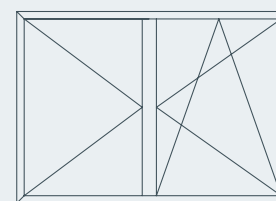
1 cercevea / 1 panou fix



2 cercevele



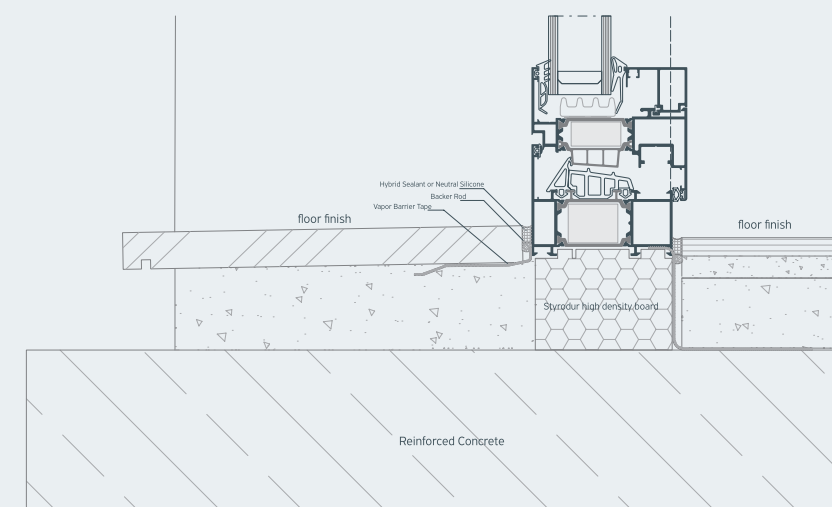
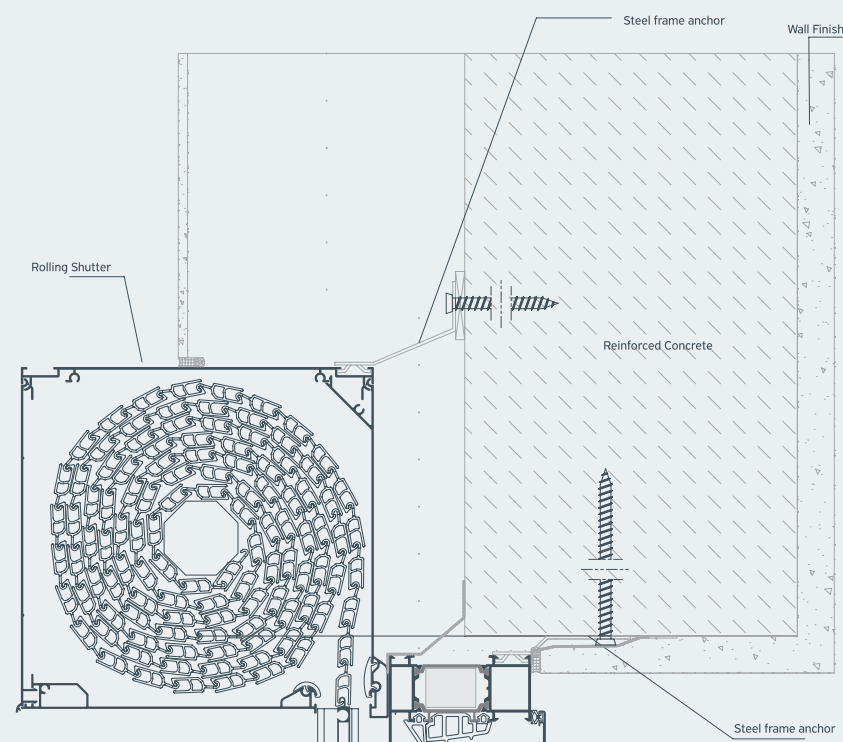
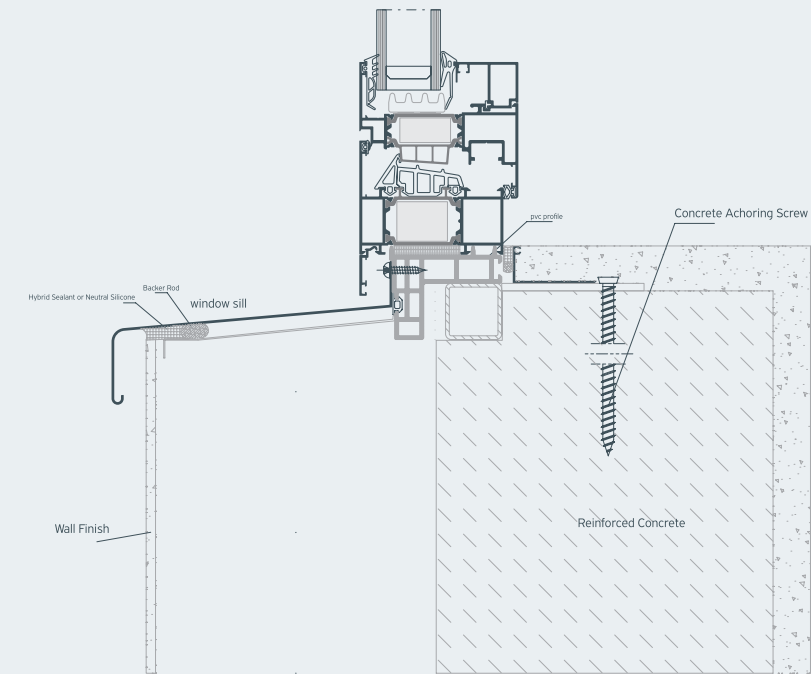
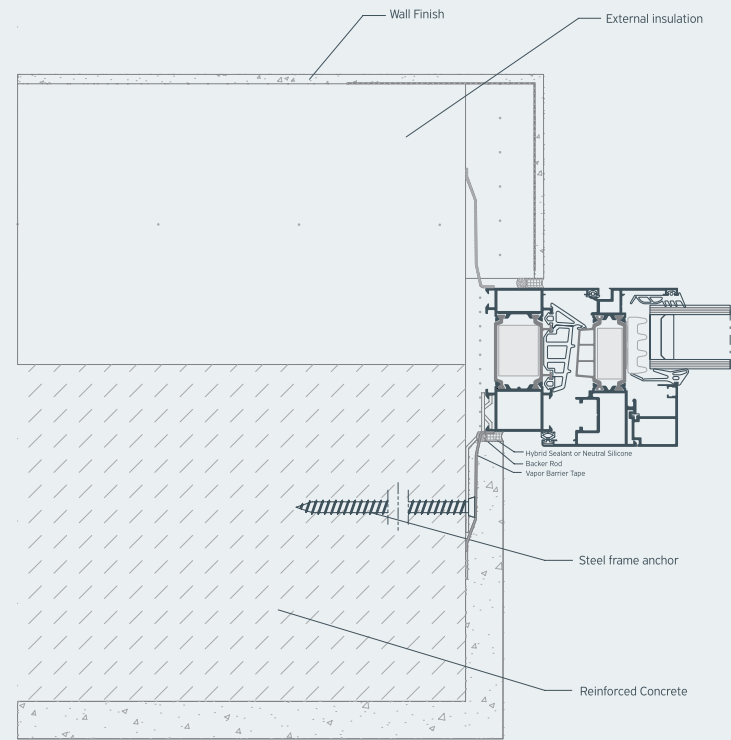
2 cercevele
cu profil de imbinare ingust



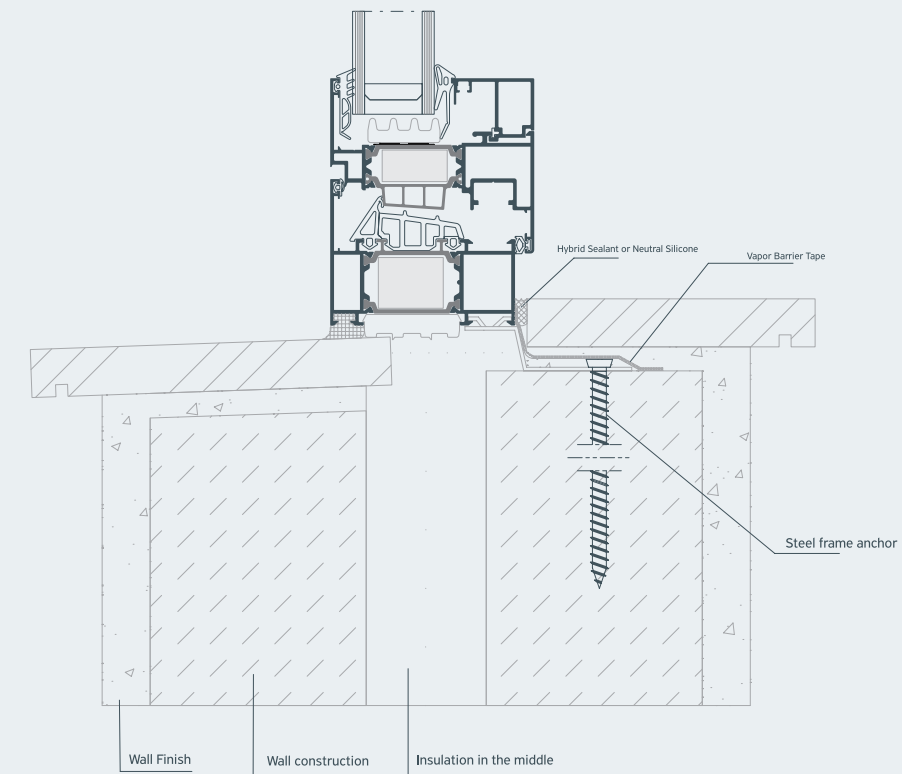
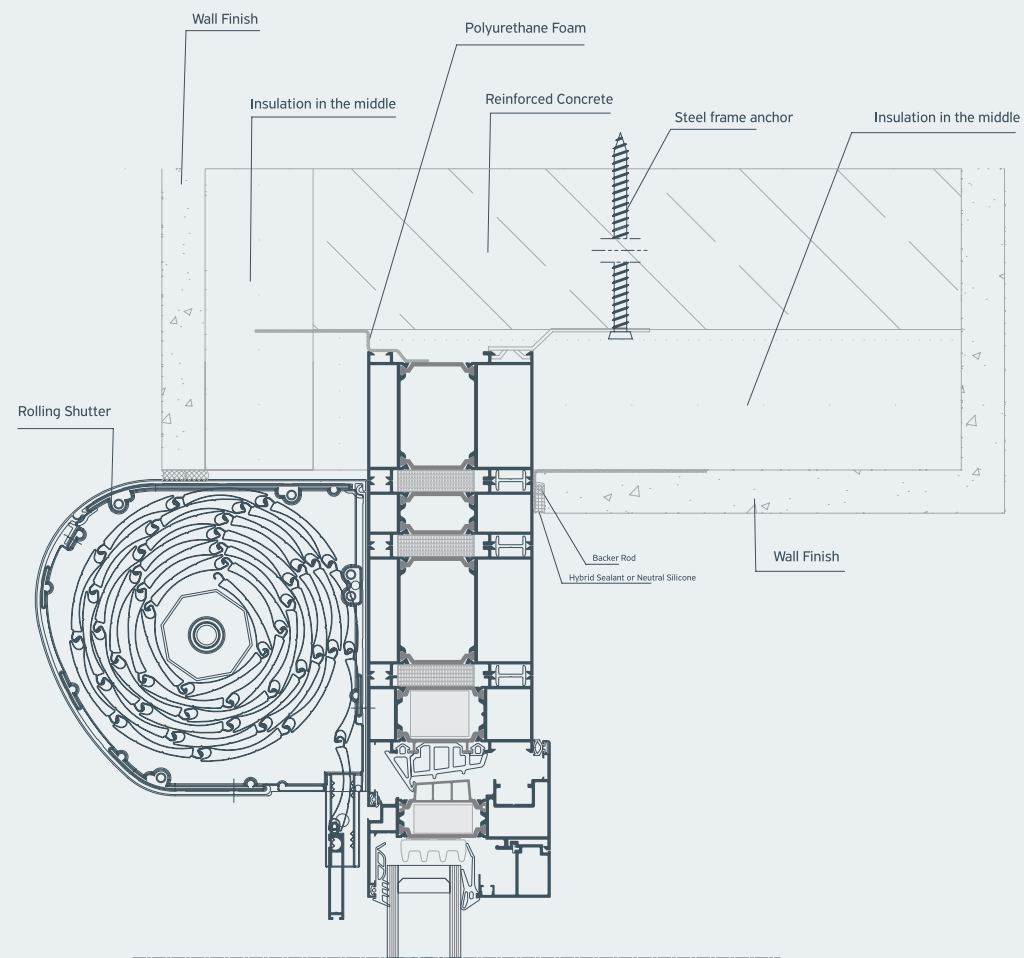
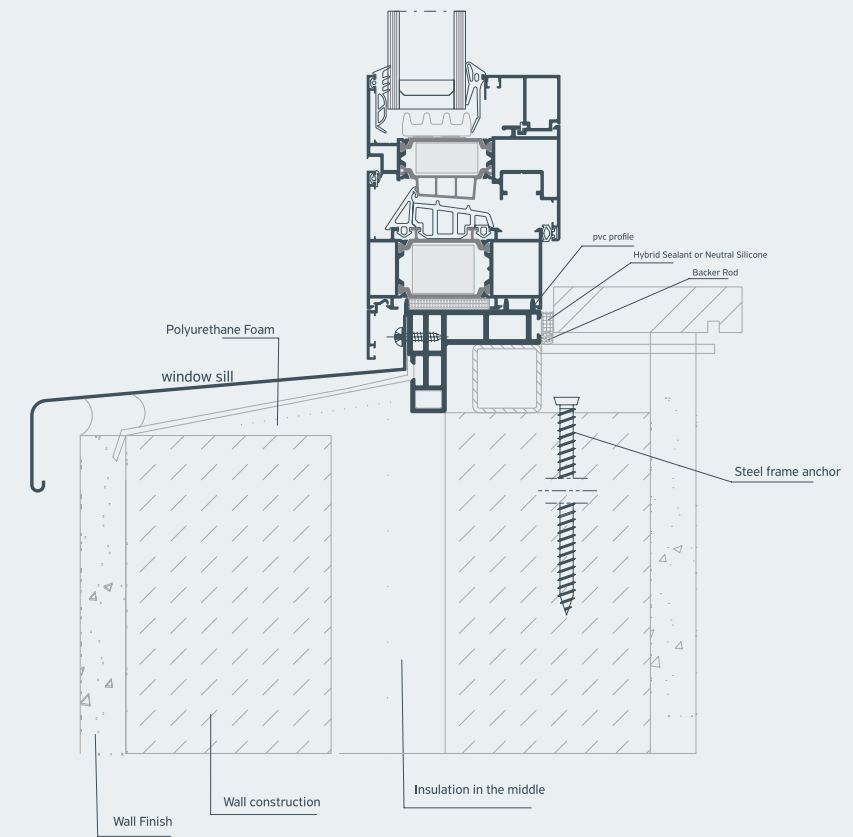
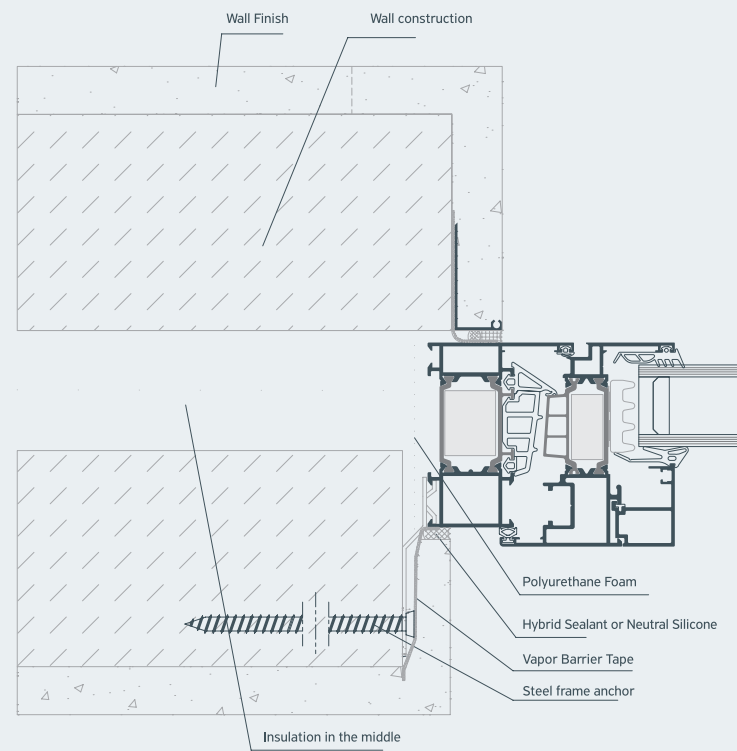
Multumita manerului amplasat simetric, este obtinut un design absolut minimalist.

Instalare

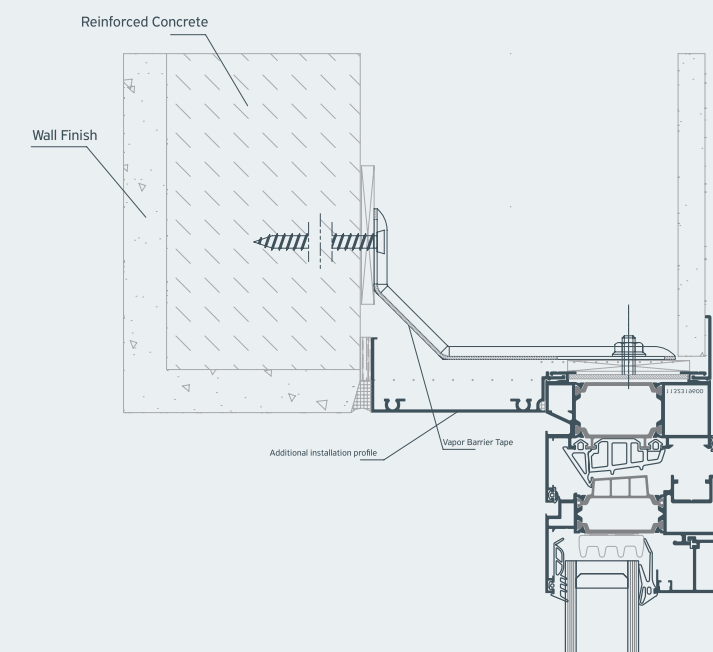
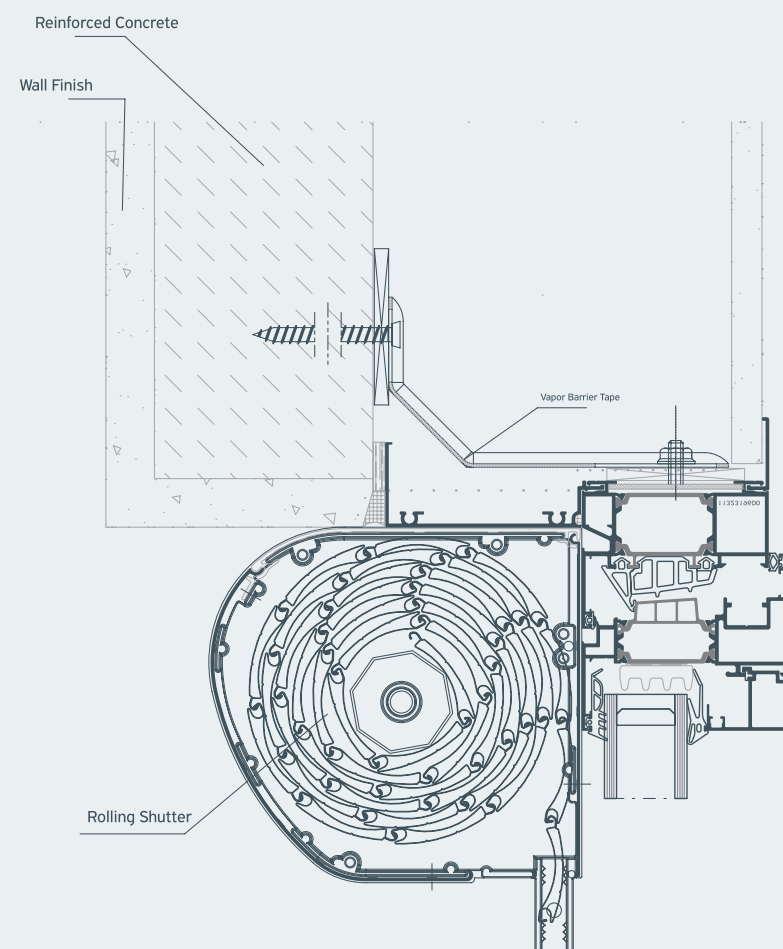
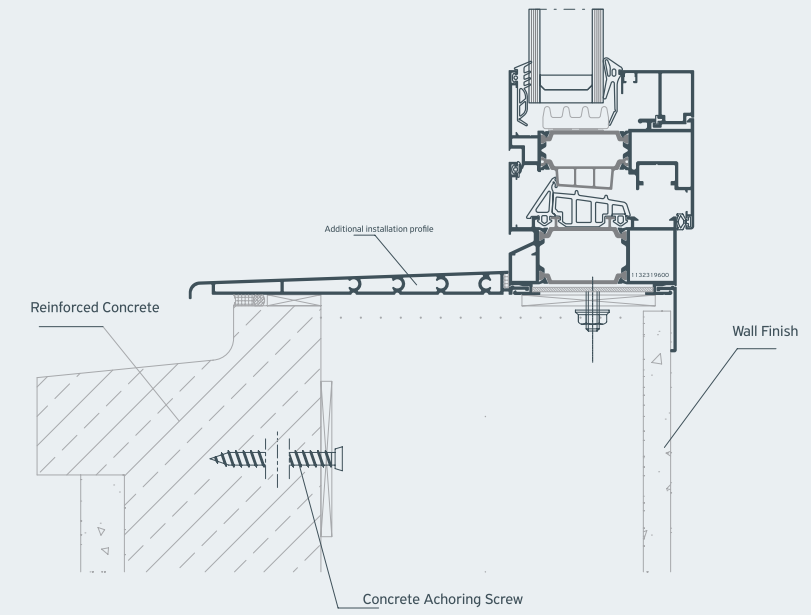
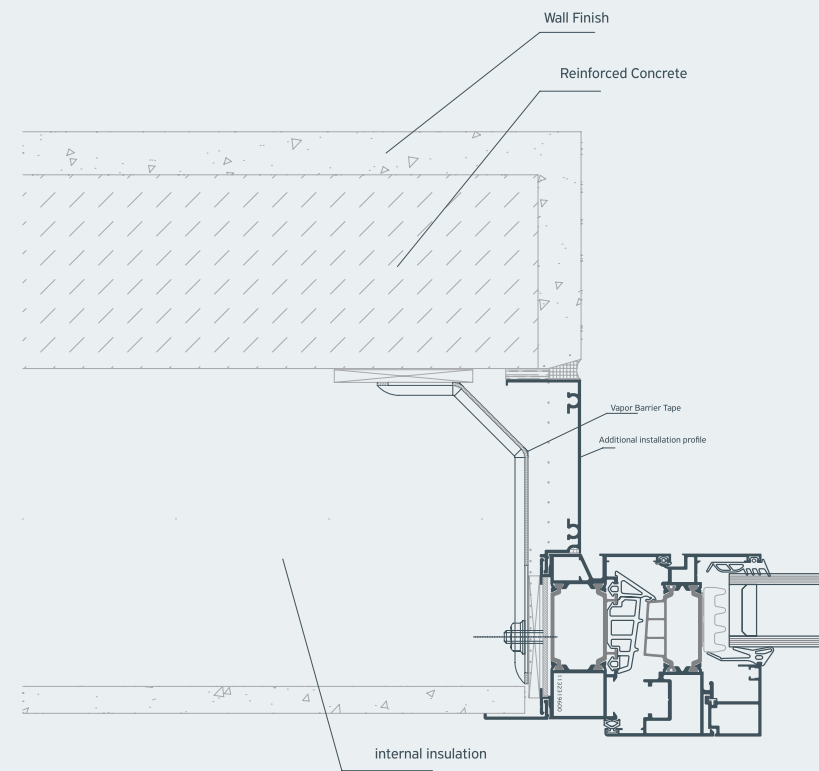
Termoizolatie Exterioara

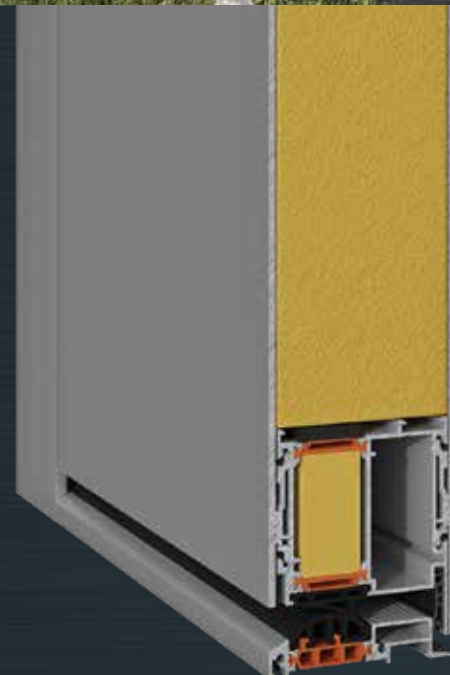


Termoizolatie Intermediara



Termoizolatatie Interioara



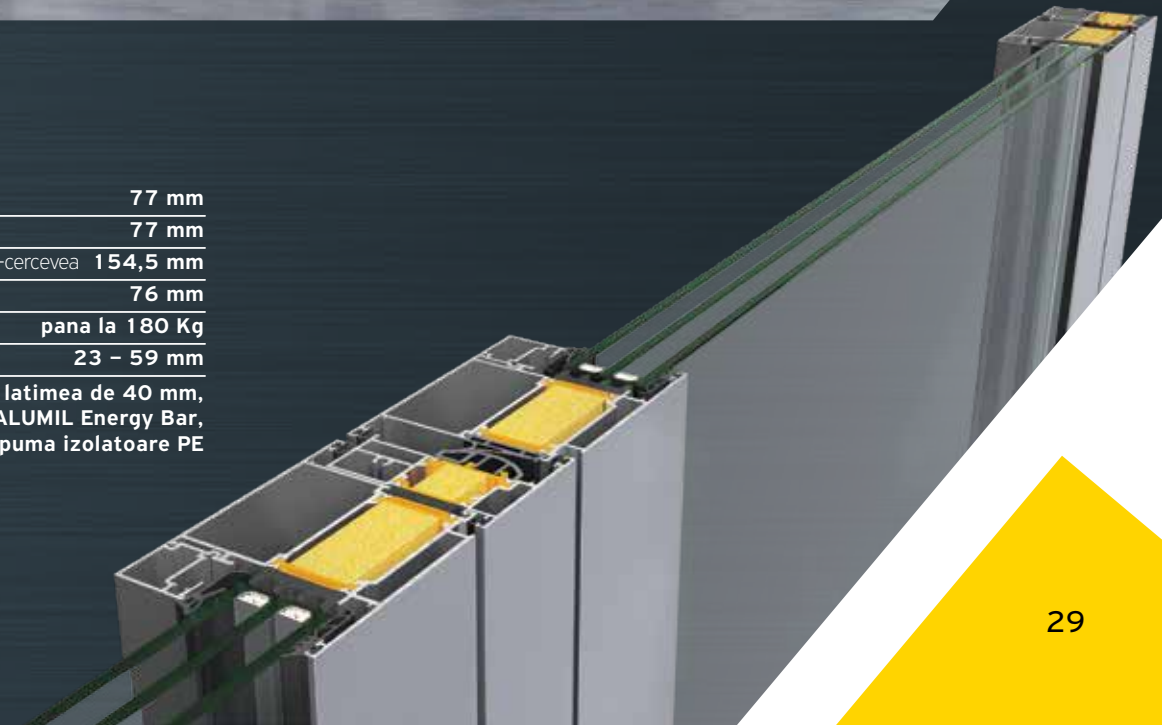


SUPREME SD77 este un sistem destinat realizarii usilor de acces de cea mai inalta calitate, dispunand de un design modern si asigurand performante ridicate si o siguranta sporita. Sistemul permite realizarea tipologiilor complexe, vitrate sau placate structural. Datorita designului modern, linear si minimalist, sistemul asigura rezultate estetice de o uniformitate extrem de eleganta.

- / Adancimea de baza a sistemului: 77 mm.
- / Prag cu inaltime redusa la doar 22 mm si design special anti-derapare.
- / Nivel ridicat de izolare termica si etanseitate la apa.
- / Conceput pentru diverse tipologii pentru usile de acces.
- / Varietate larga de mecanisme de inchidere si balamale (ascunse, cilindrice sau aplicate).
- / Pot fi combinate perfect cu seria batanta SUPREME S77.

Caracteristici tehnice

Latimea tocului	77 mm
Latimea cercevelei	77 mm
Latimea vizibila minima a aluminiului - ansamblu toc-cercevea	154,5 mm
Latimea vizibila a aluminiului - profil in T	76 mm
Greutatea cercevelei	pana la 180 Kg
Grosimea geamului	23 - 59 mm
Izolare	Poliamida cu latimea de 40 mm, ALUMIL Energy Bar, spuma izolatoare PE



Siguranta sporita



Prag cu inaltime redusa

Prag cu o inaltime de doar 22 mm, cu design special anti-derapare, ce respecta conceptul de siguranta a sistemului.

Sisteme de inchidere

Siguranta sporita este principiul de baza pentru siguranta usilor de acces SD77, oferind o gama variata de incuietori. Specific, sistemul este dotat cu un sistem de inchidere in 3 si 5 puncte si un cilindru standard sau cu 6 sau 12 pini. De asemenea, un sistem de inchidere electric este disponibil.



Balamale

Balamalele cilindrice din aluminiu de la ALUMIL au fost proiectate astfel incat sa imbunatateasca siguranta sistemului prin utilizarea feroneriei rezistente la efracție. Acestea se monteaza pastrand o aliniere perfecta, oferind posibilitatea micro-ajustarii 3D dupa realizarea montajului. Balamalele cilindrice permit realizarea de usi cu o greutate de pana la 160 kg per canat. Totodata, sistemul permite utilizarea de balamale ascunse care asigura functionalitate impecabila in cazul greutatii usilor de pana la 120 kg.

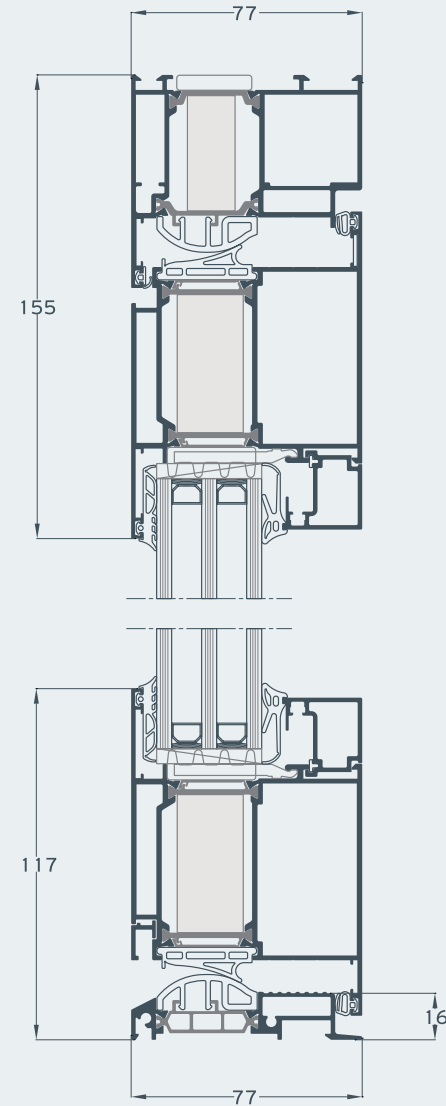
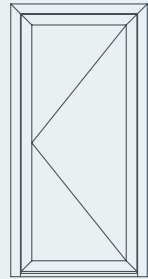


Manere

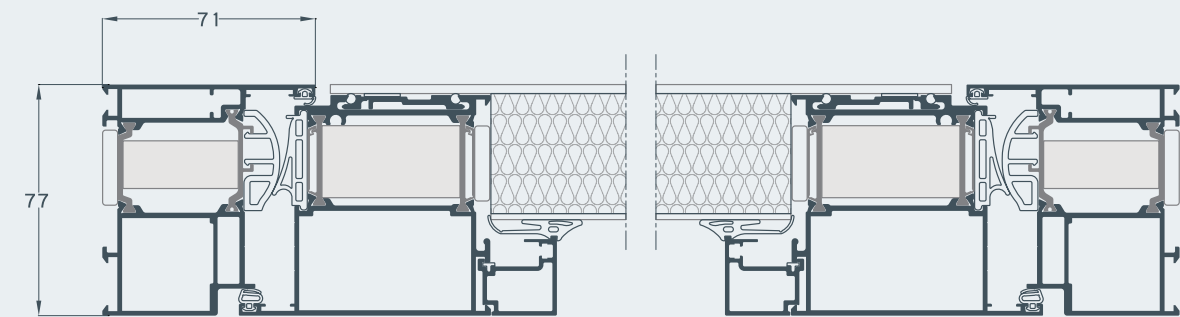
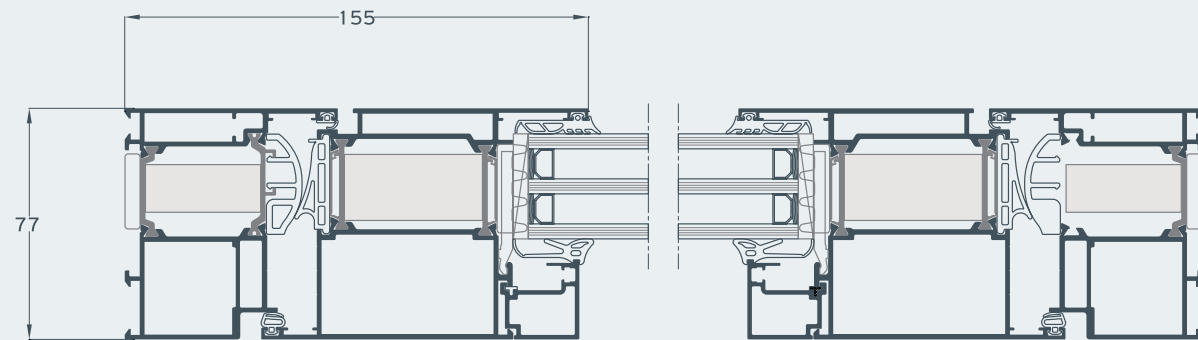
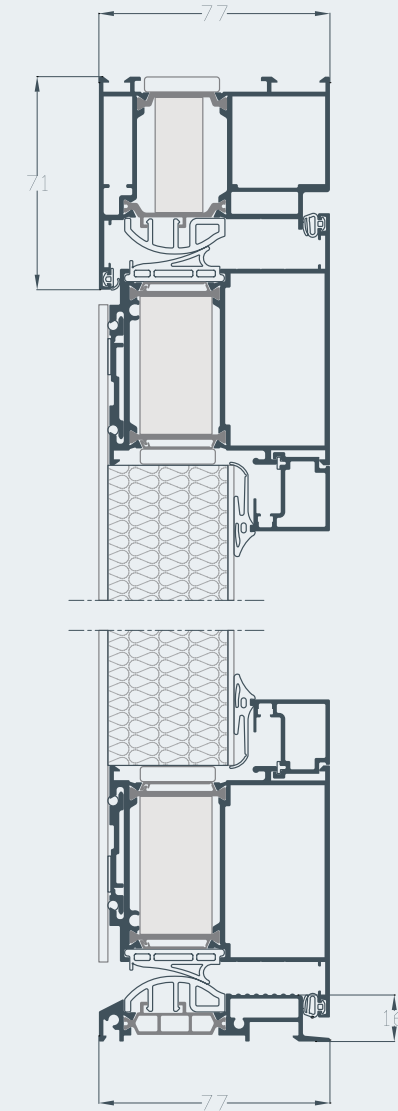
Manerele standard cu design special ALUMIL, produse de specialisti de talie mondiala, sunt disponibile in culori diverse. Alternativ, pot fi folosite bare exterioare din otel, disponibile in lungimi variate.

Tipologii

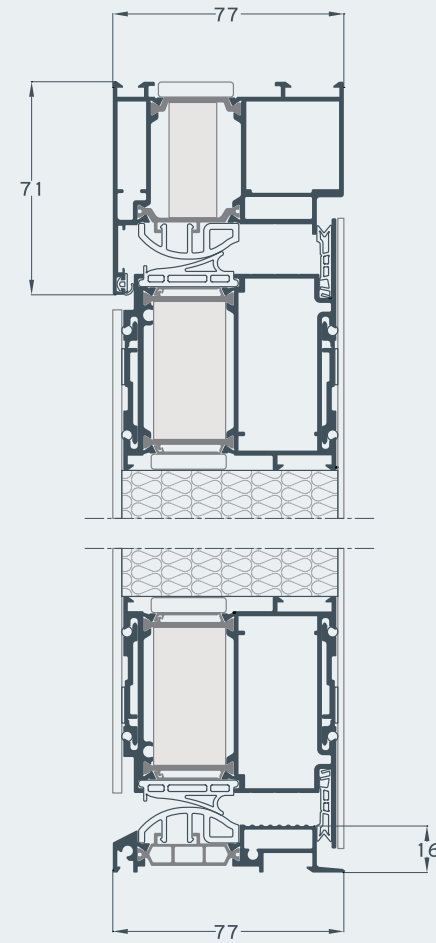
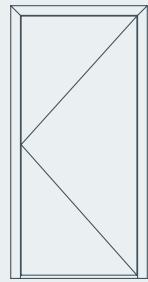
1 panel
de sticla



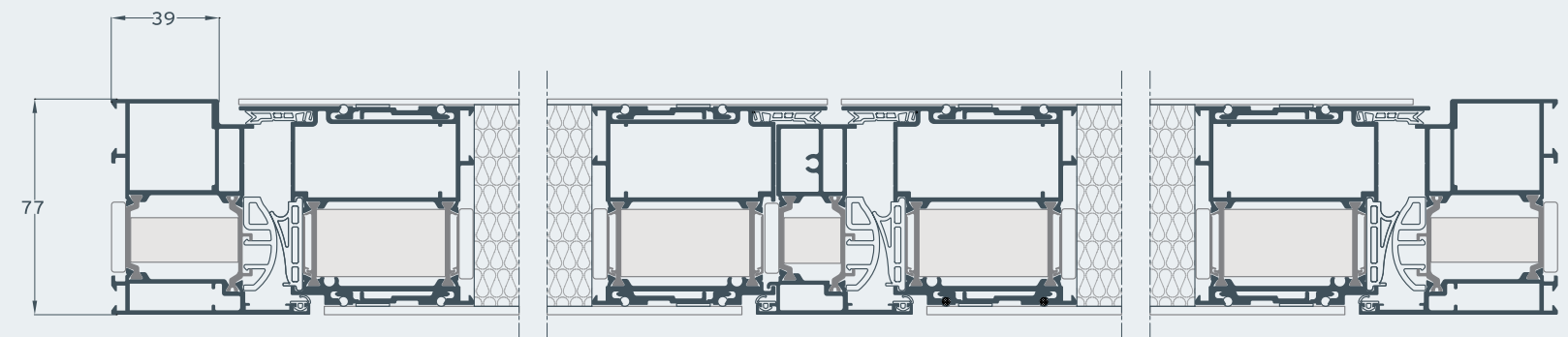
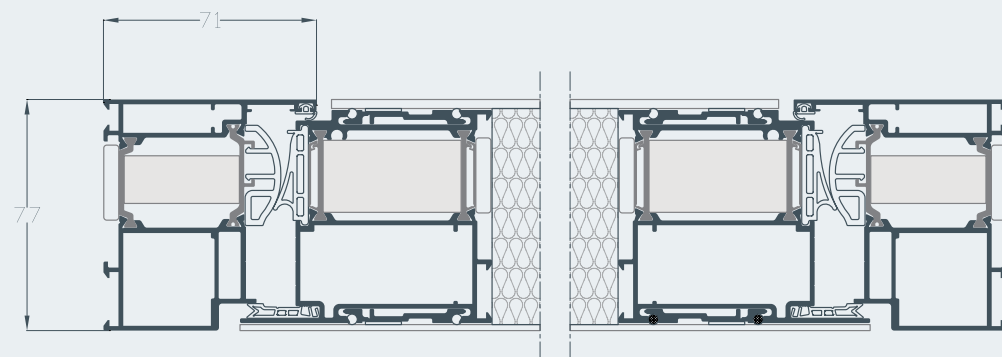
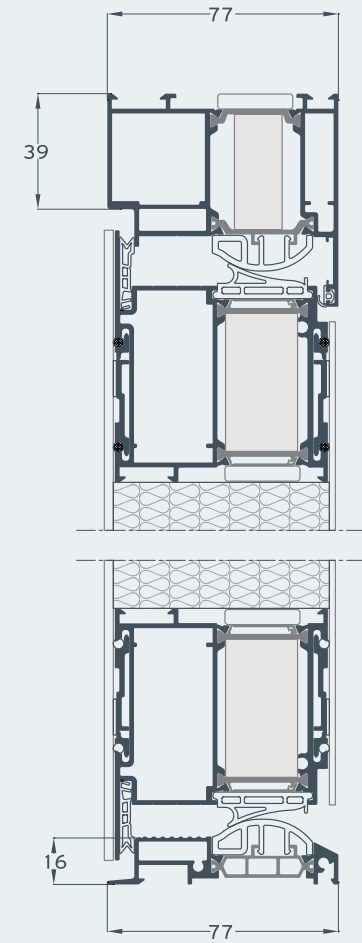
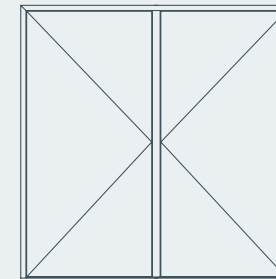
1 panel
izolat de 45 mm



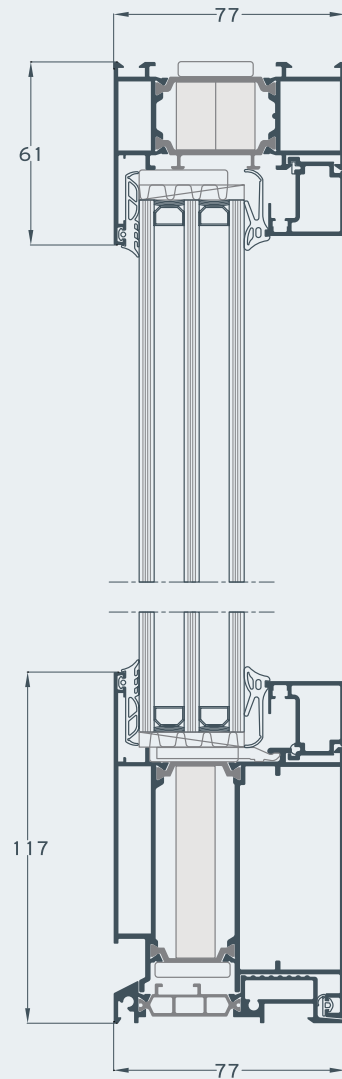
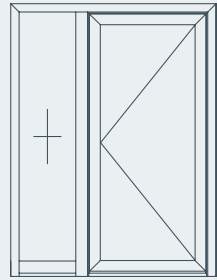
1 panel
izolat de 77 mm



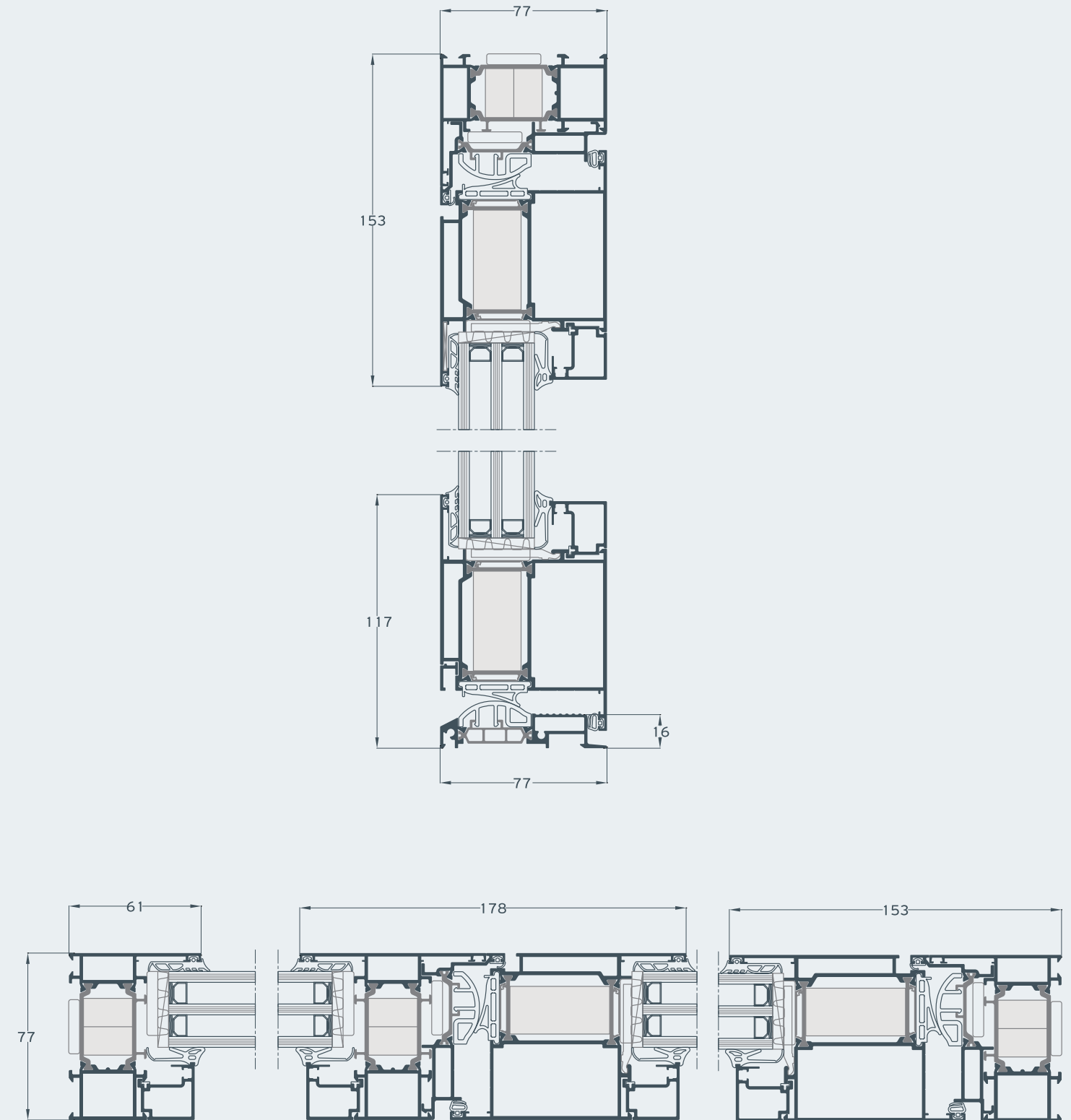
2 paneluri
izolate, de 77 mm,
cu deschidere exterioara



1 panel / 1 panou fix
de sticla

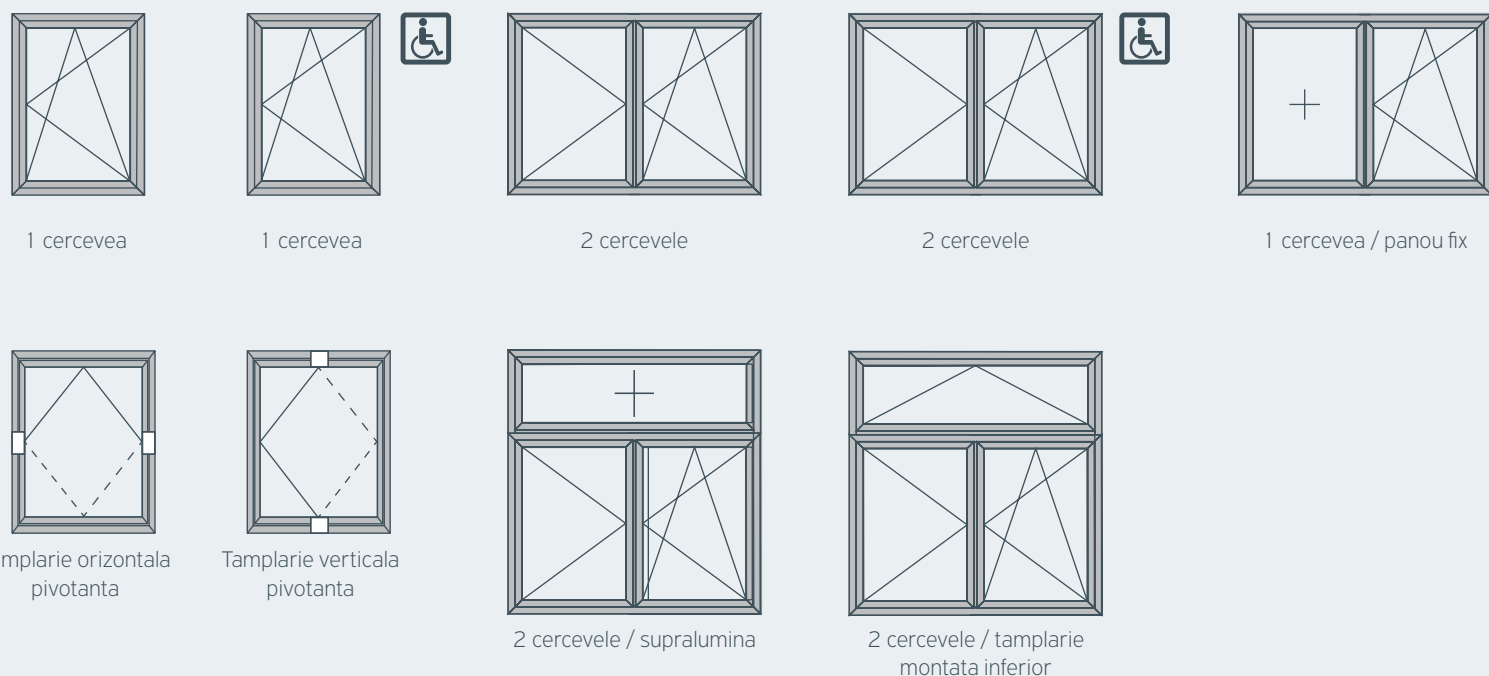


Aspect absolut simetric, intre panelul fix si
usa operabila, cu canal de drenare a apei si
fara capace vizibile.

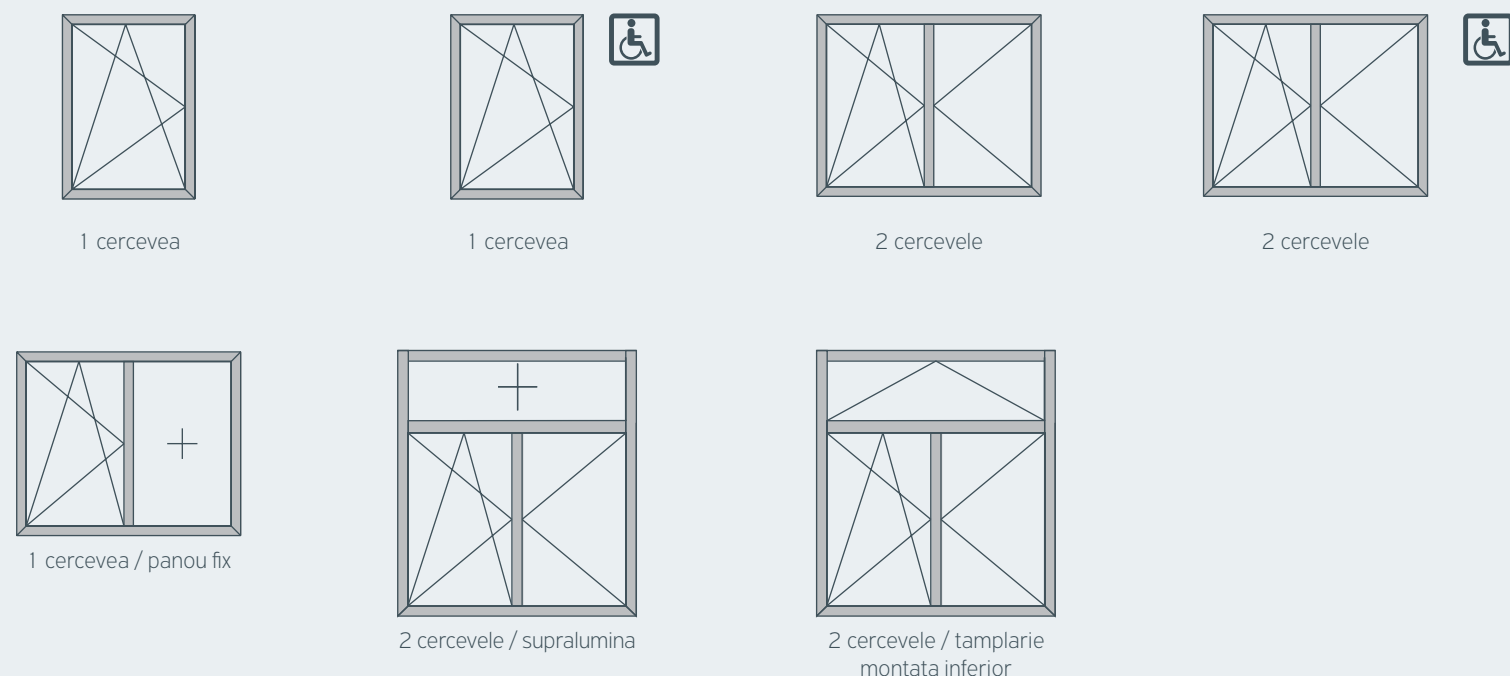


Tipologii

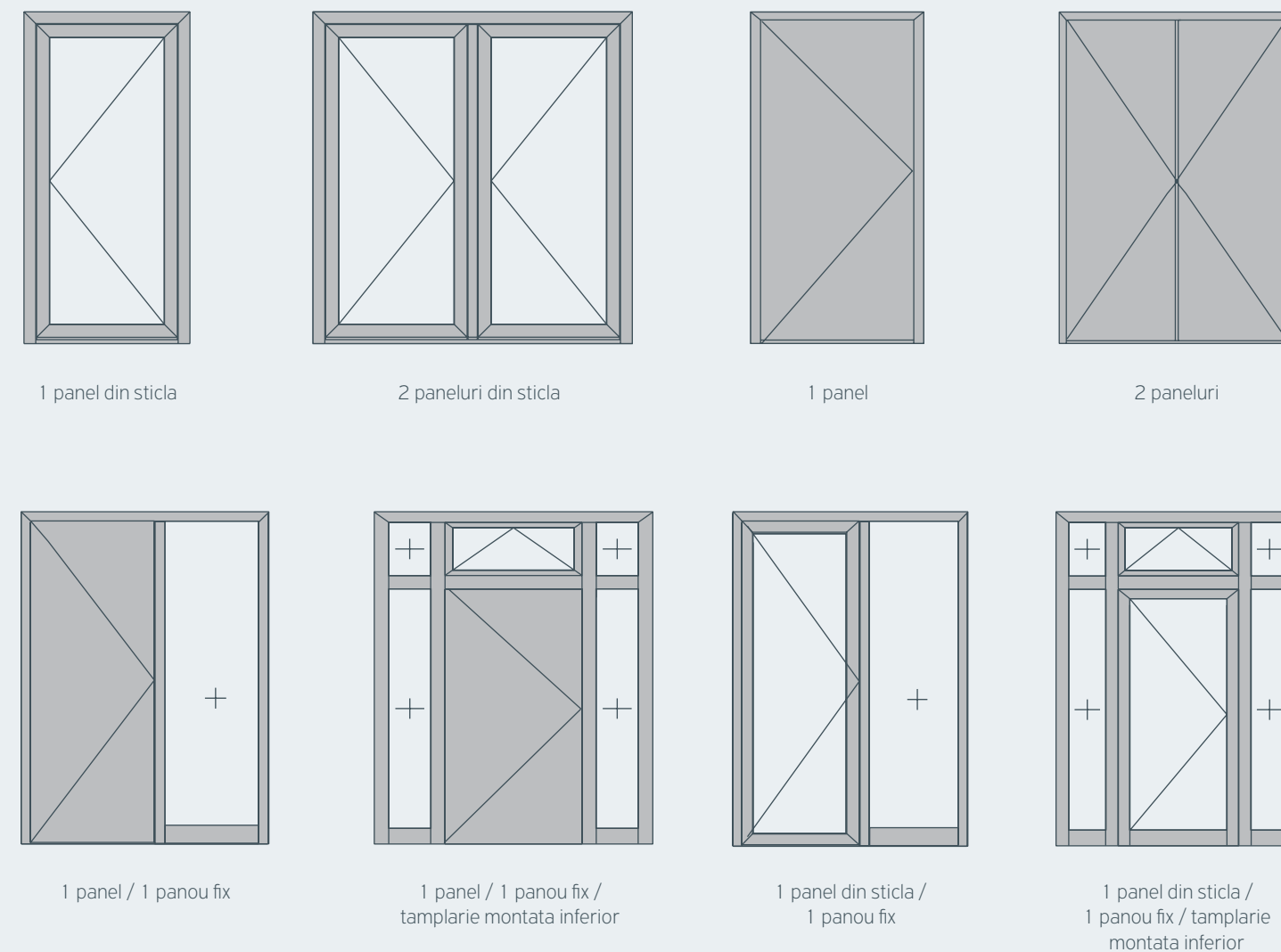
SUPREME S77



SUPREME S77 PHOS









SUPREME SD77



Performante

SUPREME S77

CERTIFICARE






 Etanșeitate la apă EN 12208
 Permeabilitate la aer EN 12207
 Rezistență la încărcările generate de vânt, test presiune maximă EN 12210
 Rezistență la încărcările generate de vânt cu deviere frontală EN 12210
 Rezistență anti-efractivă EN 1627 –1630
 Atenuare fonica EN ISO 140-3

CLASIFICARE

1A	2A	3A	4A	5A	6A	7A	8A	9A	E1500 (1500 Pa)
(0 Pa)	(50 Pa)	(100 Pa)	(150 Pa)	(200 Pa)	(250 Pa)	(300 Pa)	(450 Pa)	(600 Pa)	
1		2			3		4		
1 (400 Pa)		2 (800 Pa)		3 (1200 Pa)		4 (1600 Pa)		5 (2000 Pa)	
A (≤1/150)				B (≤1/200)				C (≤1/300)	
RC 1				RC 2				RC 3	
R _w (C;Ctr) = 42 (-1, -8) dB depinzand de tipul de vitrare									

SUPREME SD77

CERTIFICARE

 Etanșeitate la apă EN 12208
 Permeabilitatea la aer EN 12207
 Rezistență la încărcările generate de vânt, test presiune maximă EN 12210
 Rezistență la încărcările generate de vânt cu deviere frontală EN 12210
 Rezistență anti-efractivă EN 1627 –1630

CLASIFICARE

1A	2A	3A	4A	5A	6A	7A	8A	9A
(0 Pa)	(50 Pa)	(100 Pa)	(150 Pa)	(200 Pa)	(250 Pa)	(300 Pa)	(450 Pa)	(600 Pa)
1		2			3		4	
1 (400 Pa)		2 (800 Pa)		3 (1200 Pa)		4 (1600 Pa)		5 (2000 Pa)
A (≤1/150)				B (≤1/200)				C (≤1/300)
RC 1				RC 2				RC 3

PERFORMANTA TERMICA

SUPREME S77

	Dimensiuni in mm (W x H)	U _w in W/m ² K (U _g = 0,6)	U _w in W/m ² K (U _g = 0,8)	U _w in W/m ² K (U _g = 1,1)
1 cercevea Hi	1000 x 2200	0,89	1,02	1,22
2 cercevele Hi	1500 x 2200	0,94	1,08	1,30
1 cercevea Advanced	1000 x 2200	1,10	1,23	1,43
2 cercevele Advanced	1500 x 2200	1,08	1,23	1,44
1 cercevea Standard	1000 x 2200	1,20	1,34	1,53
2 cercevele Standard	1500 x 2200	1,19	1,33	1,54

SUPREME S77 PHOS

1 cercevea Hi	1000 x 2200	0,92	1,08	1,31
2 cercevele Hi	1500 x 2200	0,96	1,12	1,35
1 cercevea Advanced	1000 x 2200	0,91	1,06	1,30
2 cercevele Advanced	1500 x 2200	0,95	1,11	1,34
1 cercevea Standard	1000 x 2200	0,98	1,14	1,38
2 cercevele Standard	1500 x 2200	1,03	1,18	1,41

SUPREME SD77

1 panel din sticla	1000 x 2200	1,08	1,20	1,38
2 paneluri din sticla	2100 x 2200	1,02	1,15	1,34

PERFORMANTA TERMICA

SUPREME SD77

	Dimensiuni in mm (W x H)	U _d in W/m ² K (U _p = 0,32)	U _d in W/m ² K (U _p = 0,54)
1 foaie, panel izolat 77 mm	1000 x 2200	0,65	
1 foaie, panel izolat 45 mm	1000 x 2200		0,82
2 foi, panel izolat 77 mm	2100 x 2200	0,66	
2 foi, panel izolat 45 mm	2100 x 2200		0,83



Aprobare tehnica si conformitate pentru productie prin Asociatia Belgiana a Certificarii in Constructii



Productie certificata de catre "Centre Scientifique et Technique du Bâtiment"



Vancouver House
Vancouver, Canada



TOYA – Root House
Bucharest, Romania



Proiecte de Referinta



Alberni Tower Vancouver, Canada

**ALUMIL ROMÂNIA
SEDIUL CENTRAL & SHOWROOM**

Șos. București-Ploiești, Nr.42-44,
Băneasa Business & Technology Park,
Clădirea A, Aripa A1, Parter, Sector 1,
București

Tel.: +40 21 4243456 - 8

Fax.: +40 214233932

E-mail.: office@alumil.ro -
showroom@alumil.ro

**ALUMIL
HEADQUARTERS**

Kilkis Industrial Area
Kilkis - GR 61100

Tel.: +30 23410 79300

Fax: +30 23410 71988

Email: info@alumil.com



alumil

www.alumil.com