



Alumil
Building excellence every day

Alumil > SMARTIA
M9660 - MD9660



CUPRINS

SMARTIA M9660

REZUMATUL CARACTERISTICILOR	4
GAMĂ LARGĂ DE OPȚIUNI	8
ATENȚIE LA DETALII	10
SECȚIUNI	12

SMARTIA M9660 PHOS

ATUNCI CÂND CEL MAI SUBȚIRE PROFIL POSIBIL DEVINE NECESITATE	26
SECȚIUNI	30

SMARTIA MD9660

UȘI DE INTRARE	32
SECȚIUNI	34
TIPOLOGII	36
PERFORMANȚE	38



SMARTIA M9660

este un sistem batant, termoizolat, conceput pentru a satisface cerințele regiunilor cu climă caldă și oferind preț competitiv combinat cu performanțe de termoizolare impresionante. Aceste caracteristici fac din SMARTIA M9660 o soluție ideală atât pentru clădirile noi, cât și pentru cele renovate, în cadrul proiectelor private și publice.

Când economisirea energiei
se combină cu designul minimalist.

SMARTIA M9660
oferă o gamă largă
de opțiuni...

În ceea ce privește **designul** (Standard și Minimalist) și **soluții de eficiență energetică** (High, Advanced, Standard), care pot acoperi **tendențele și specificațiile arhitecturii contemporane.**



- Adâncimea caracteristică a sistemului 56 mm.
- Disponibil în trei versiuni de eficiență energetică: Standard-Advanced-High.
- Aspect minimalist, datorită cercevelei ascunse cu o lățime vizibilă a aluminiului de 70,5mm (versiunea Phos).
- Profile speciale, disponibile pentru diferite tipologii de uși de intrare.
- Disponibile sub diferite forme (drepte, rotunjite).
- Poate fi aplicată o feronerie cu cameră europeană sau specifică sistemelor din PVC.
- Certificat de institutul ift Rosenheim.



Alumil SMARTIA
M9660

CARACTERISTICI

TEHNICE



LĂȚIMEA VIZIBILĂ A ALUMINIULUI	91,5 mm
ÎNĂLȚIMEA TOCULUI	45/55 mm
LĂȚIMEA TOCULUI	56 mm
ÎNĂLȚIMEA CERCEVELEI	63,5/74 mm
LĂȚIMEA CERCEVELEI	63,5 mm
GREUTATEA CANATULUI	PÂNĂ LA 180 kg
GROSIMEA GEAMULUI	ÎNTRE 4 ȘI 47 mm
IZOLARE	POLIAMIDE CU LĂȚIMEA DE 24 mm, BARĂ NRG, PE, SPUMĂ IZOLANTĂ

Alumil SMARTIA
M9660



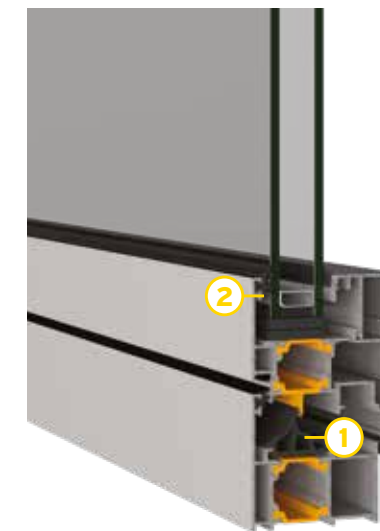
GAMĂ LARGĂ

DE OPȚIUNI

Versiuni de eficiență energetică

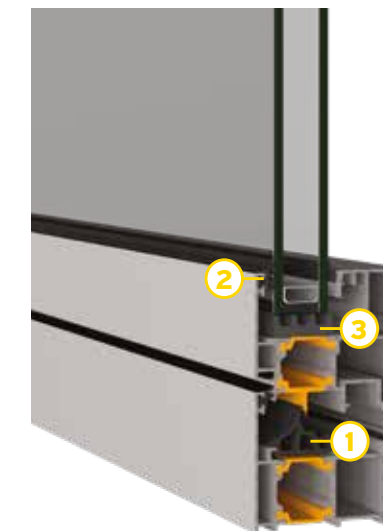
Alegând dintre diferite accesorii, SMARTIA M9660 oferă trei versiuni diferite de eficiență energetică, satisfăcând fiecare cerere în ceea ce privește eficiența termică.

STANDARD



1. Garnitură centrală multicamerală EPDM.
2. Garnitură unicamerală exterioară EPDM pentru geam EPDM.

ADVANCED



1. Garnitură centrală multicamerală EPDM.
2. Garnitură unicamerală exterioară EPDM pentru geam EPDM.
3. Spumă izolantă PE.

HI



1. Garnitură centrală multicamerală EPDM.
2. Garnitură unicamerală exterioară EPDM pentru geam EPDM.
3. Spumă izolantă PE.
4. Bare energetice.

ATENȚIE

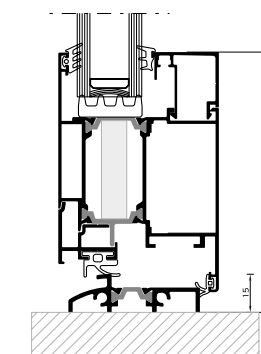
LA DETALII

Uși secundare de intrare (necoplanare)

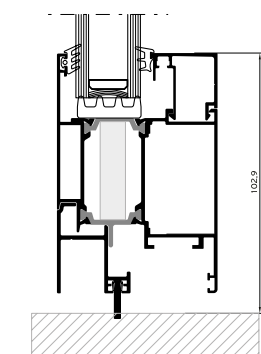
Flexibilitatea sistemului oferă soluții prin tipologii care sunt utilizate în principal ca uși secundare de intrare.

Ușile pietonale sunt disponibile cu trei configurații la partea inferioară:

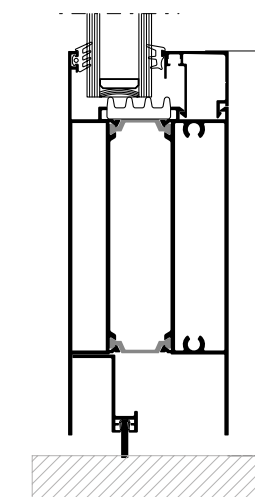
- Prag mic de 15 mm înălțime, care respectă prevederile legislației pentru persoane cu dizabilități.
- Fără prag.
- Bandou.



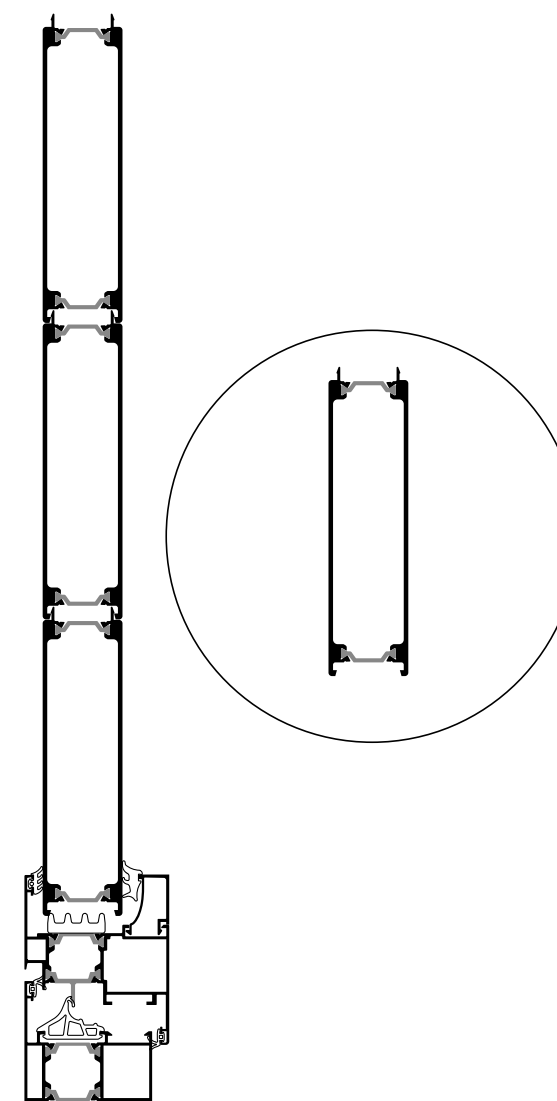
Prag Mic



Fără Prag



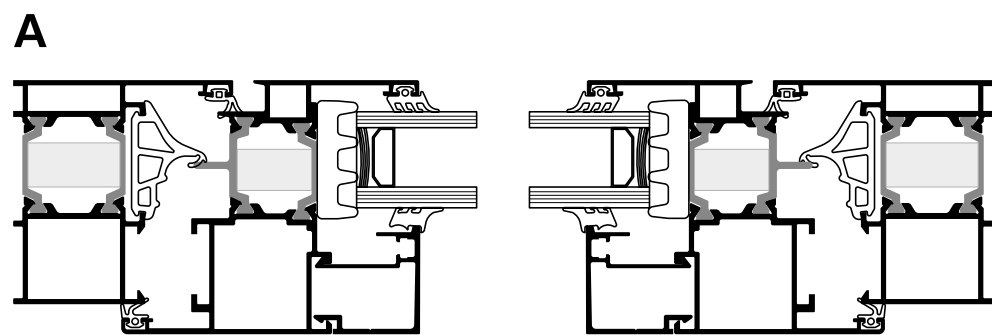
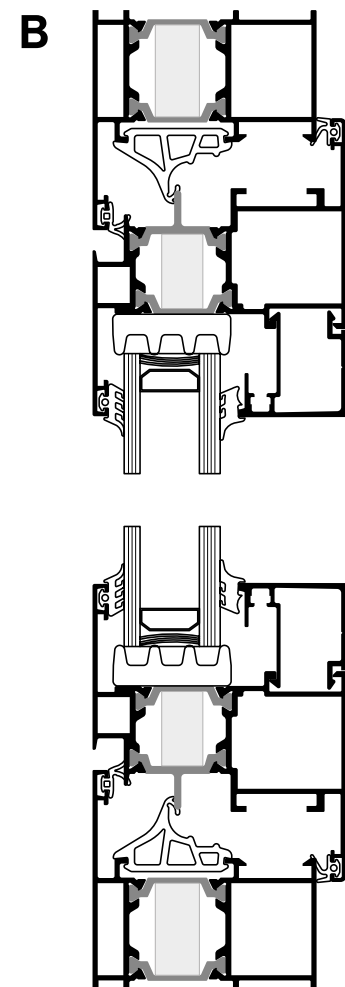
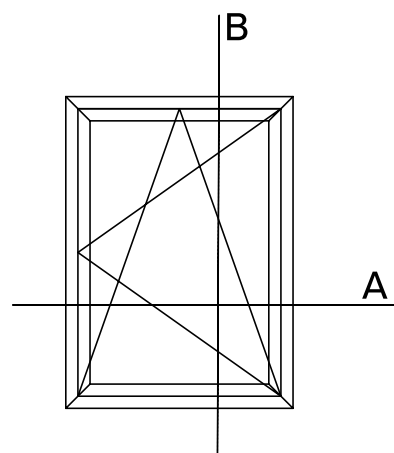
Bandou



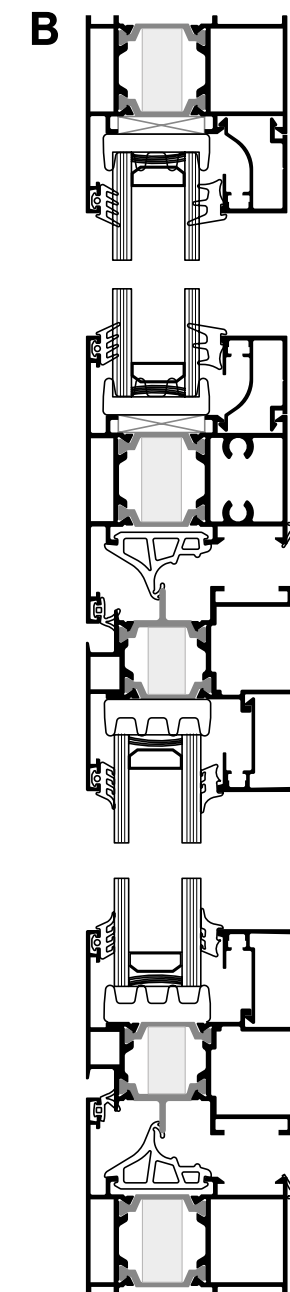
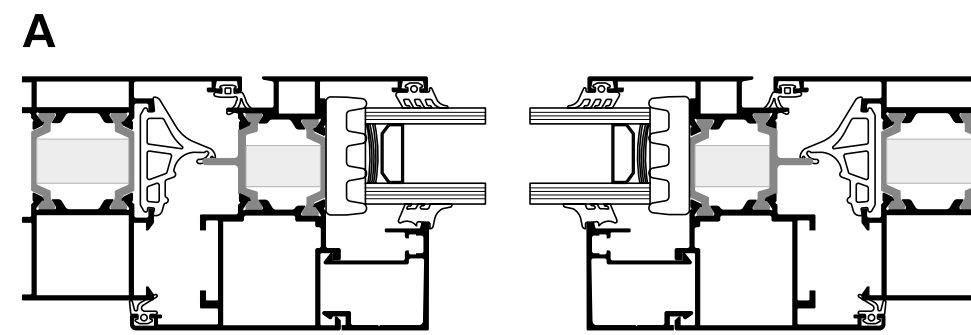
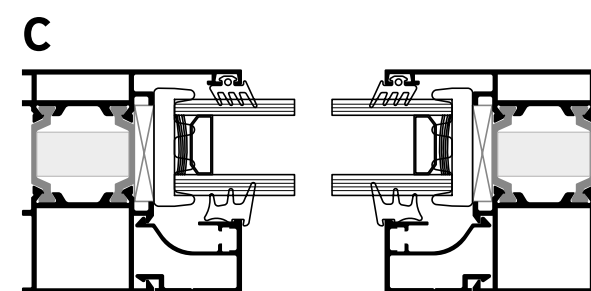
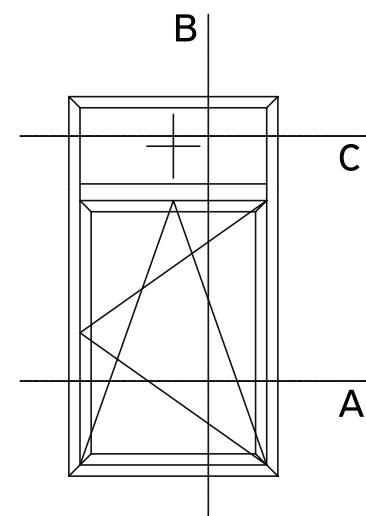
Lambriu cu barieră termică

În locul utilizării unui panel de aluminiu ca umplutură, SMARTIA M9660 oferă o soluție alternativă, un profil de lambriu cu rupere de punte termică, care contribuie semnificativ la îmbunătățirea eficienței termice totale.

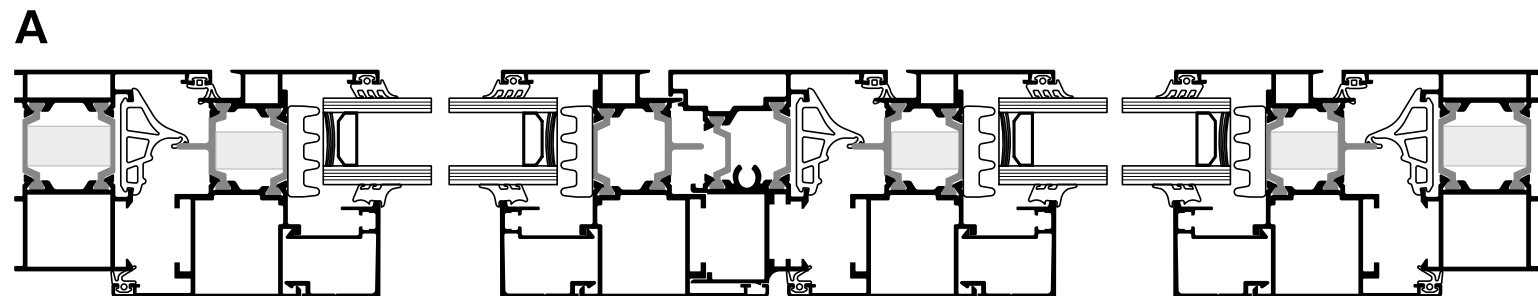
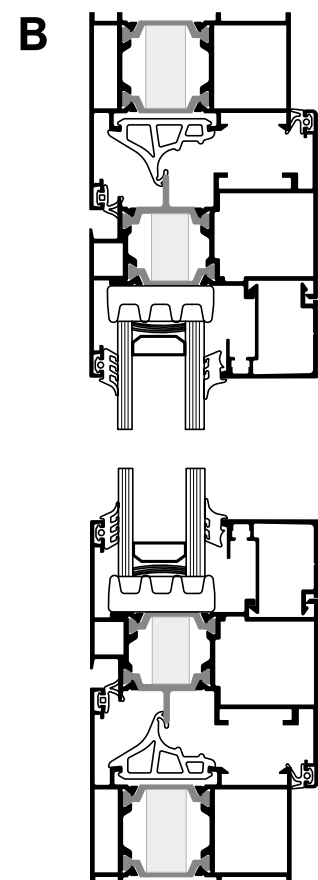
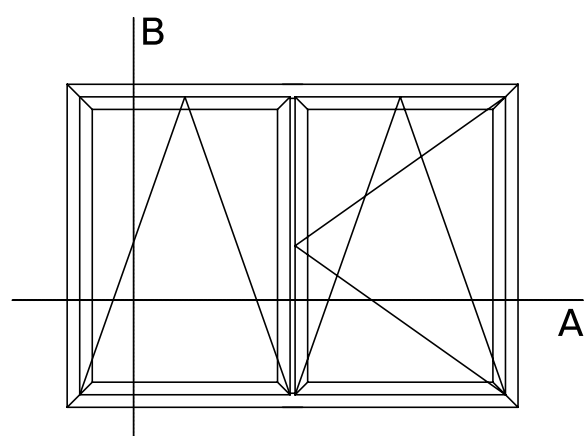
1 Canat



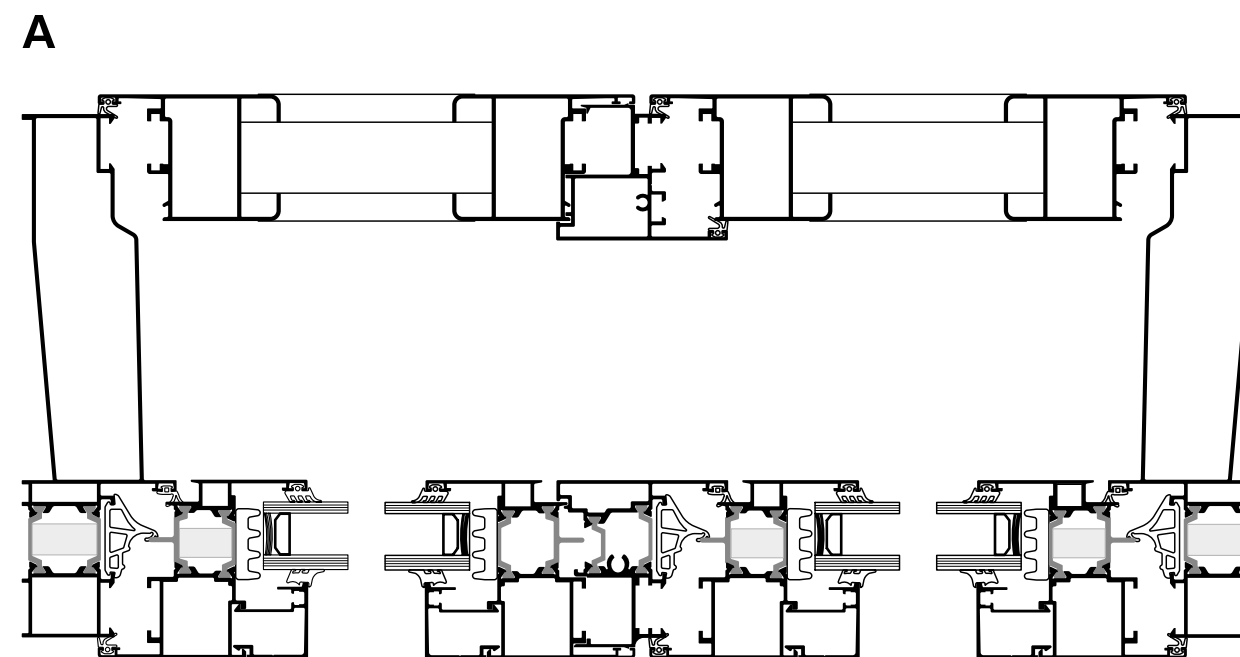
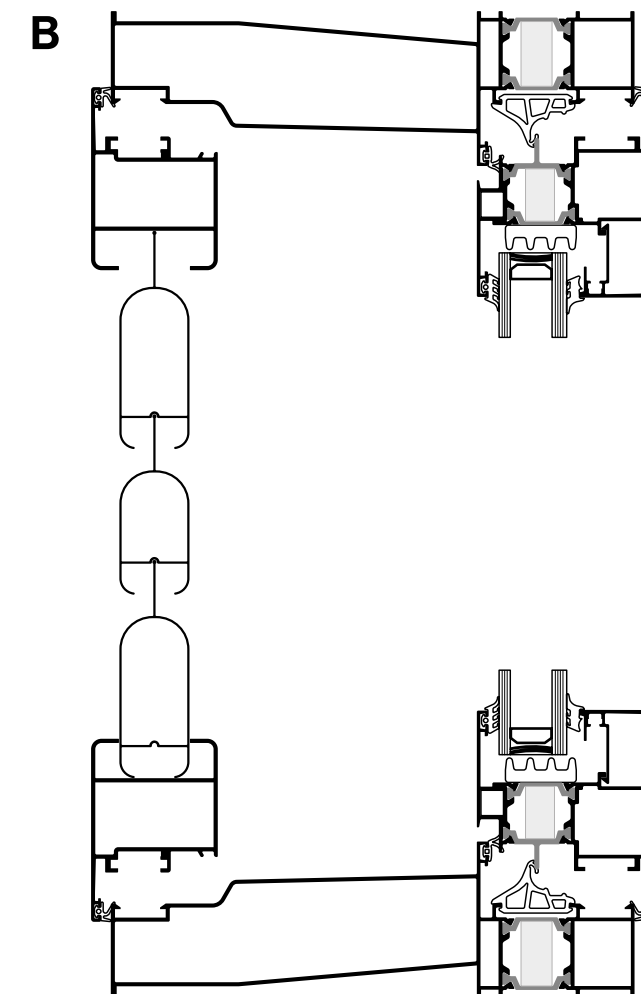
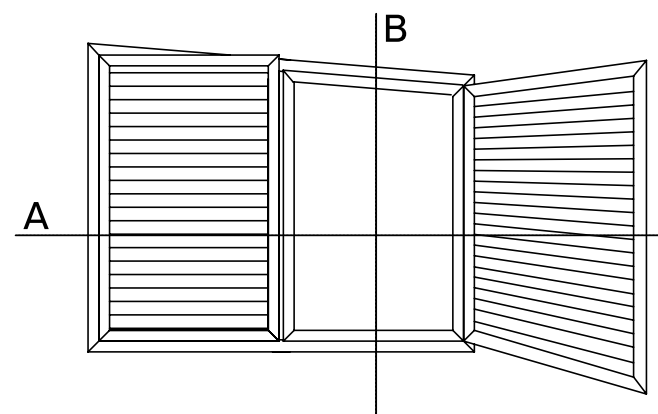
1 Canat / Laterală fixă



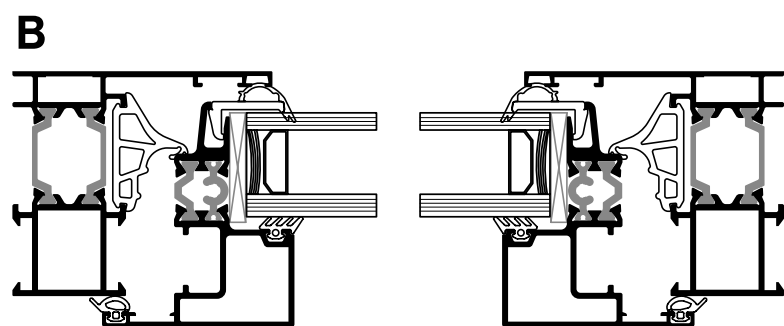
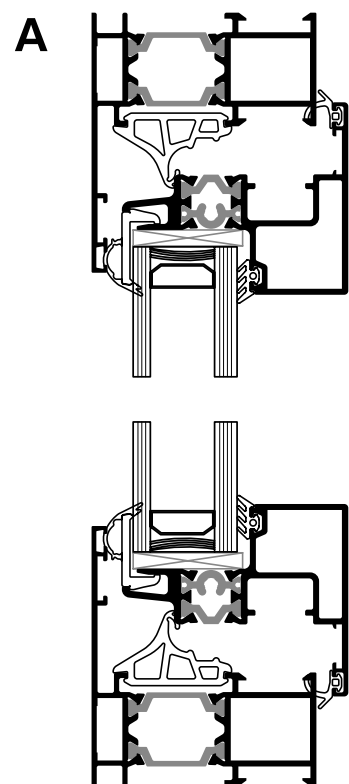
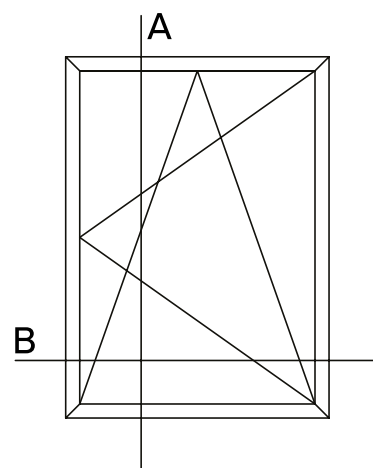
2 Canaturi



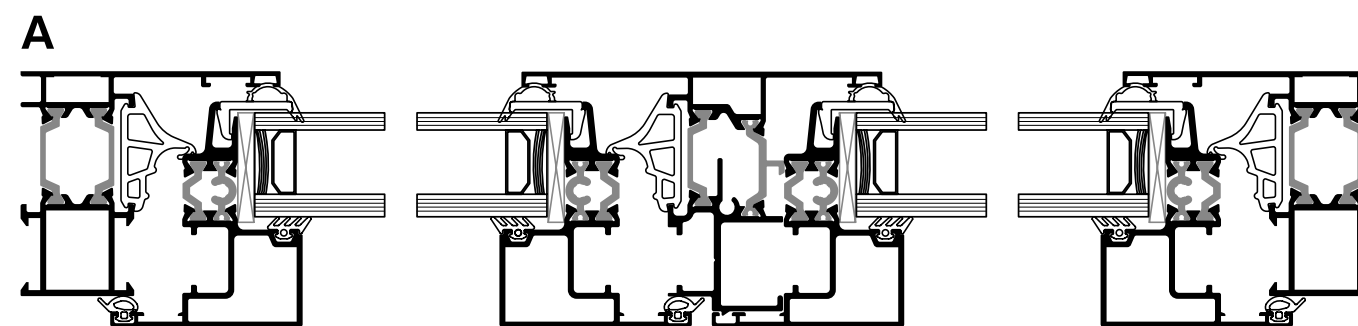
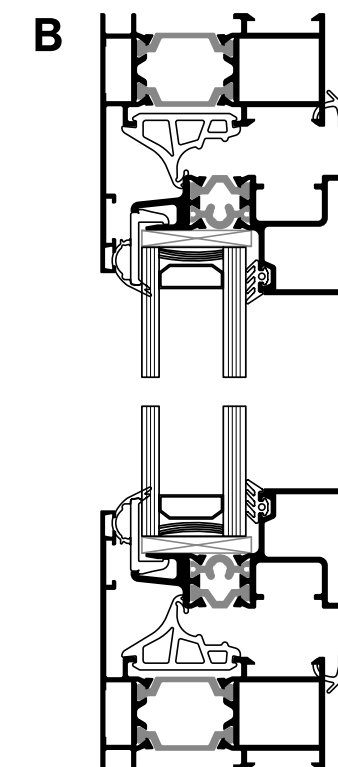
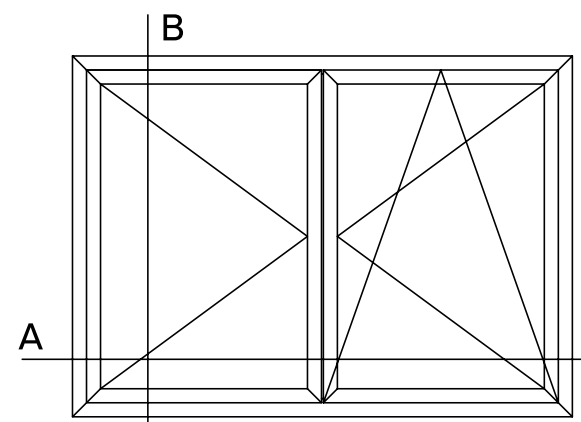
2 Canaturi / Oblon



1 Canat / Hi

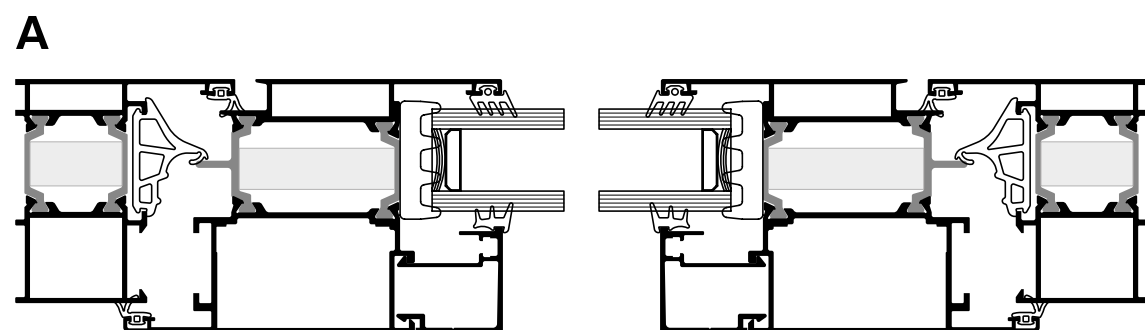
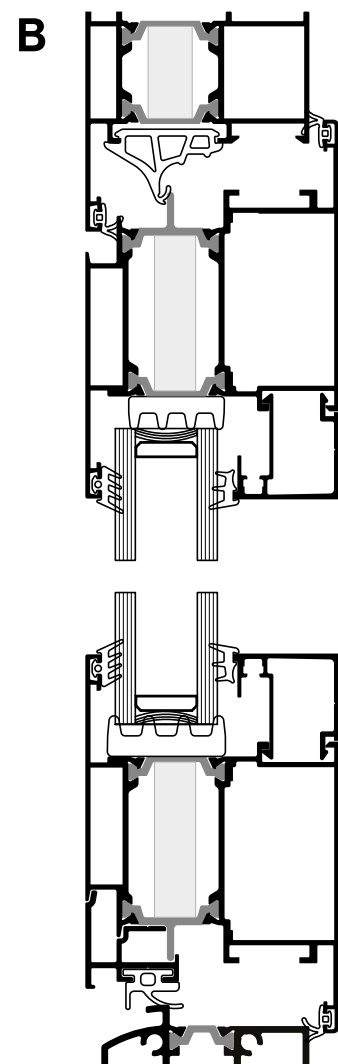
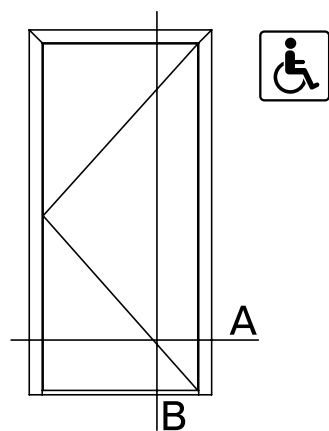


2 Canaturi / Hi

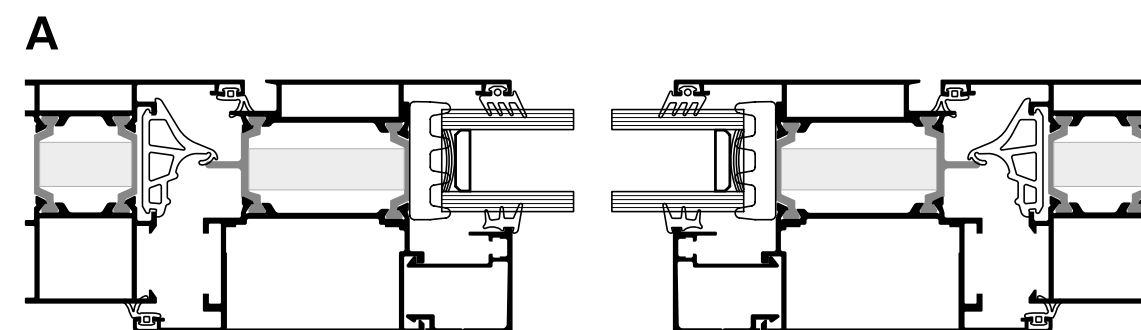
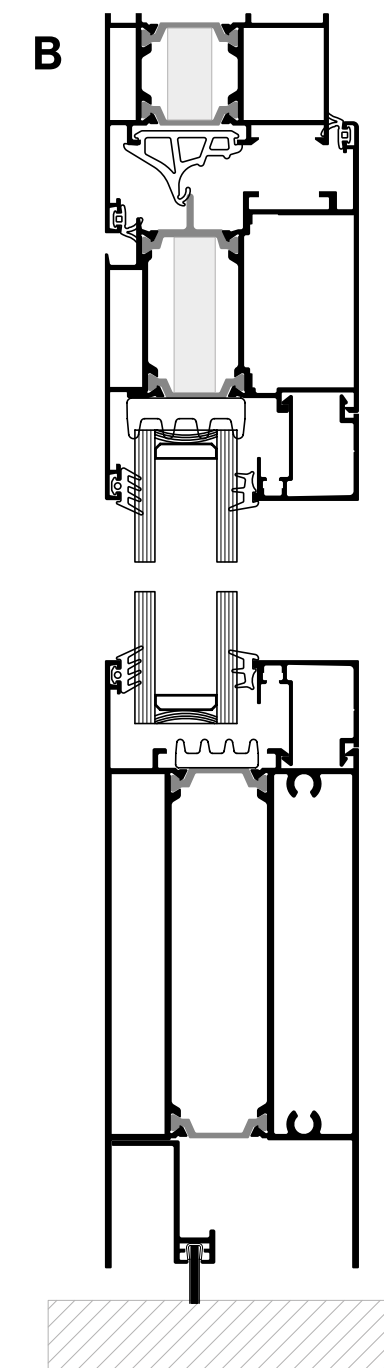
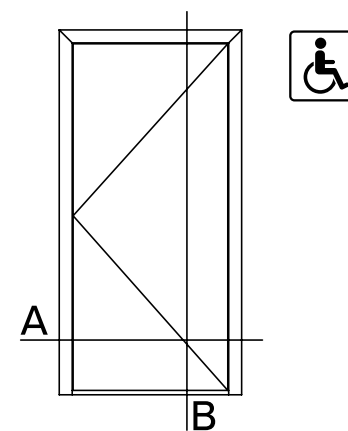


UȘI SECUNDARE DE INTRARE

1 Canat / Deschidere spre interior

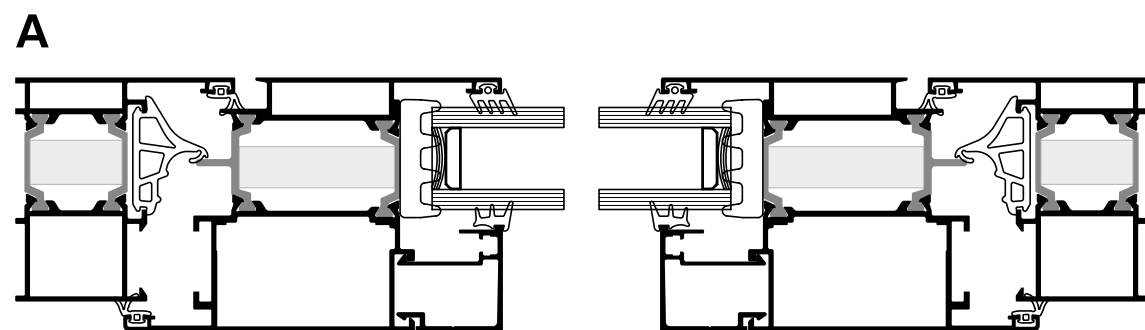
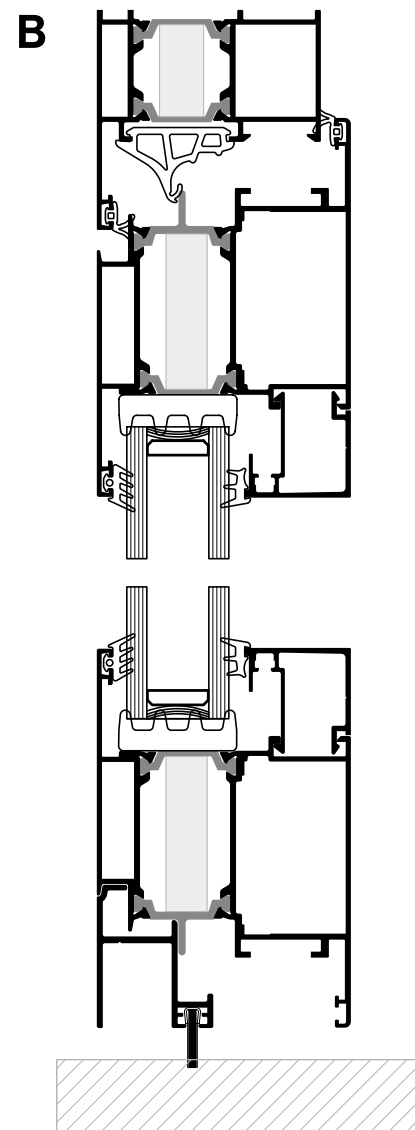
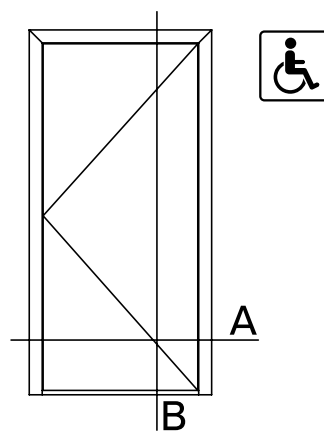


1 Canat / Deschidere spre interior / Bandou

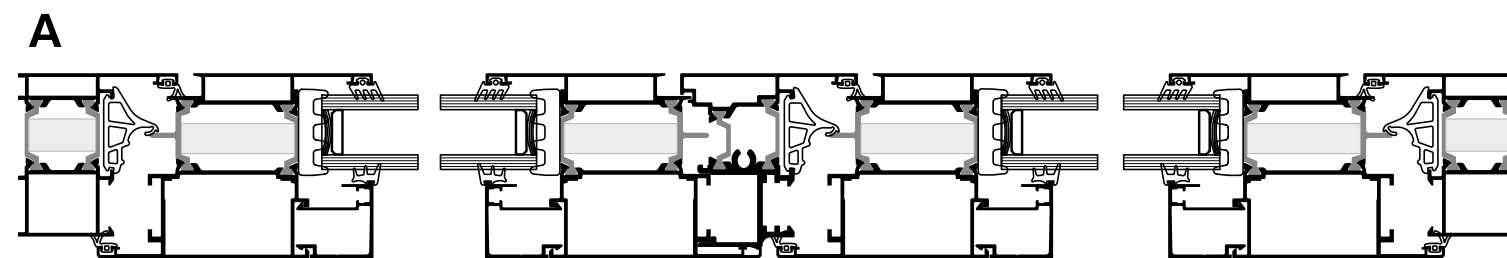
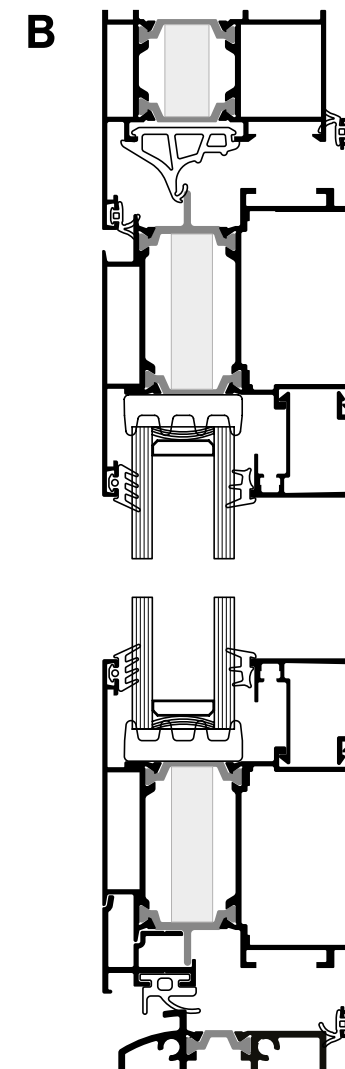
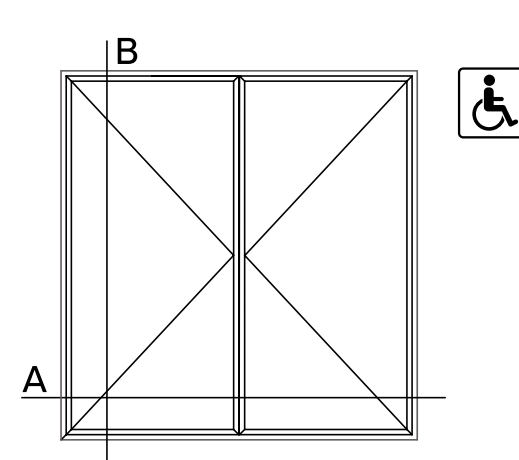


UȘI SECUNDARE DE INTRARE

1 Canat / Deschidere spre interior

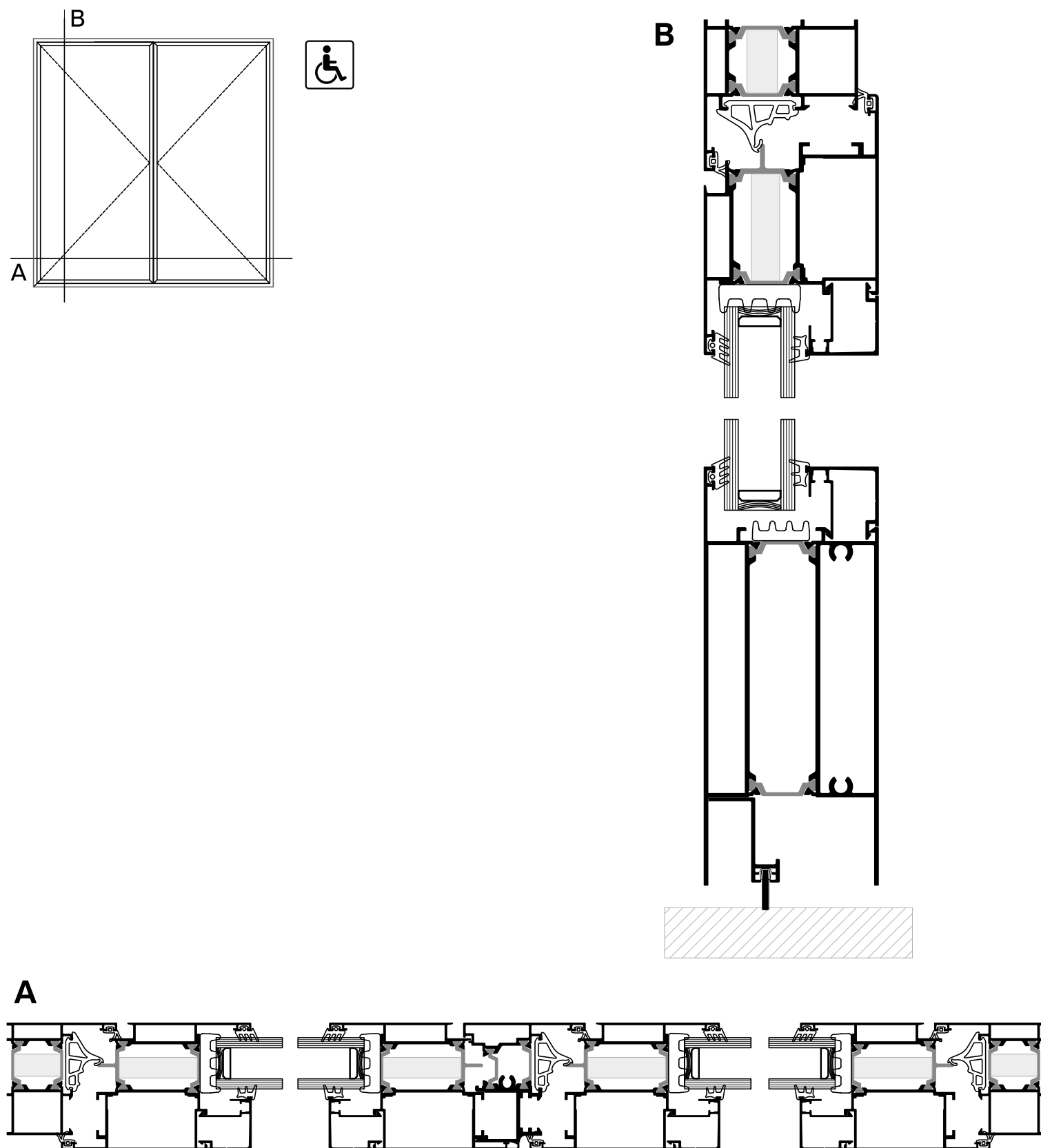


2 Canaturi / Deschidere spre interior

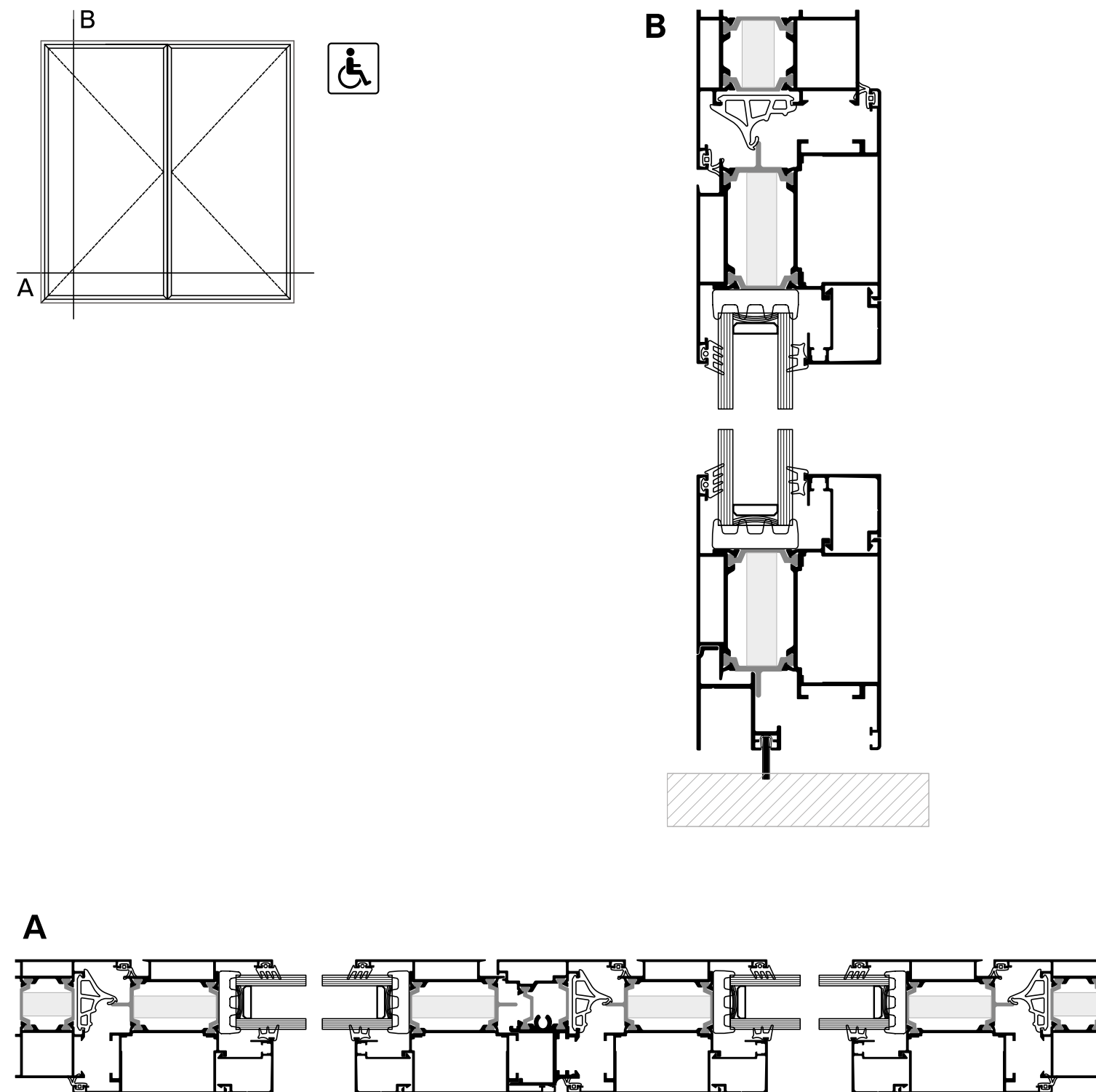


UȘI SECUNDARE DE INTRARE

2 Canaturi / Deschidere spre interior / Bandou

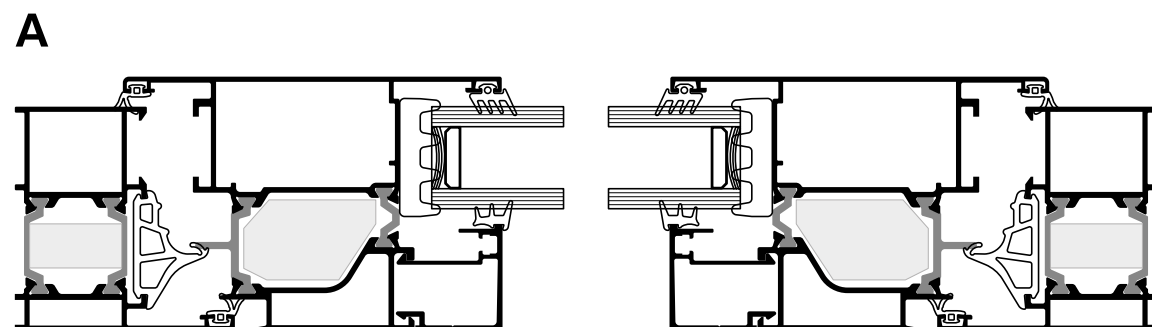
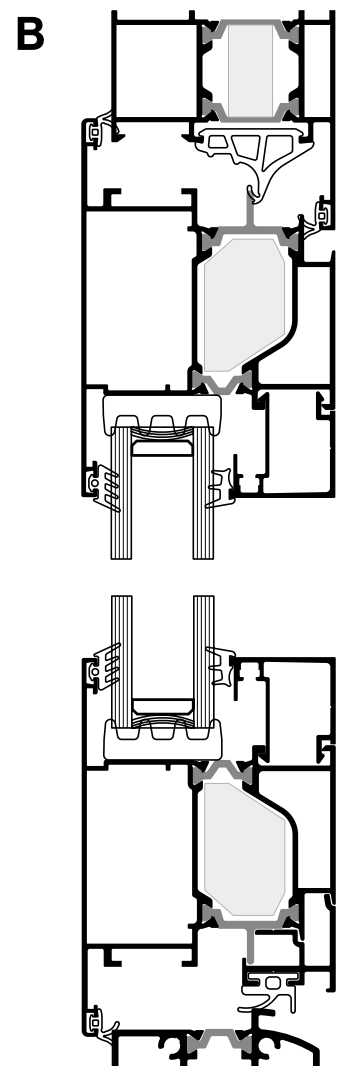
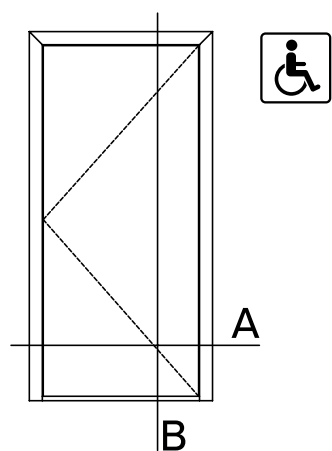


2 Canaturi / Deschidere spre interior

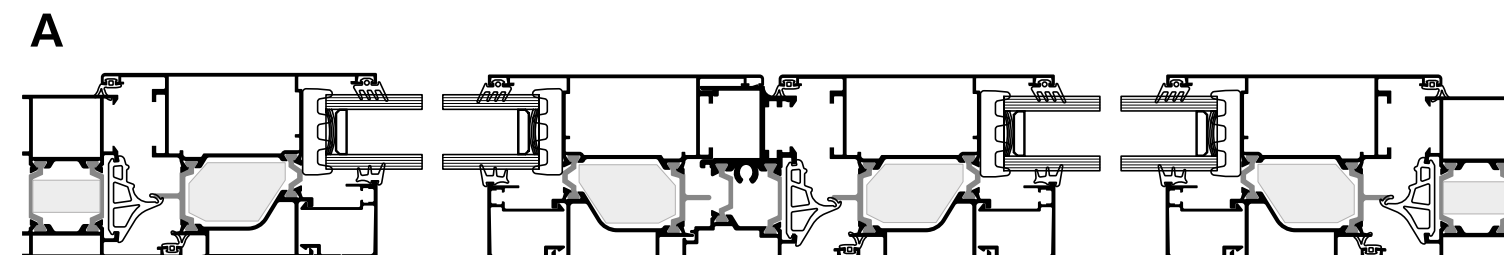
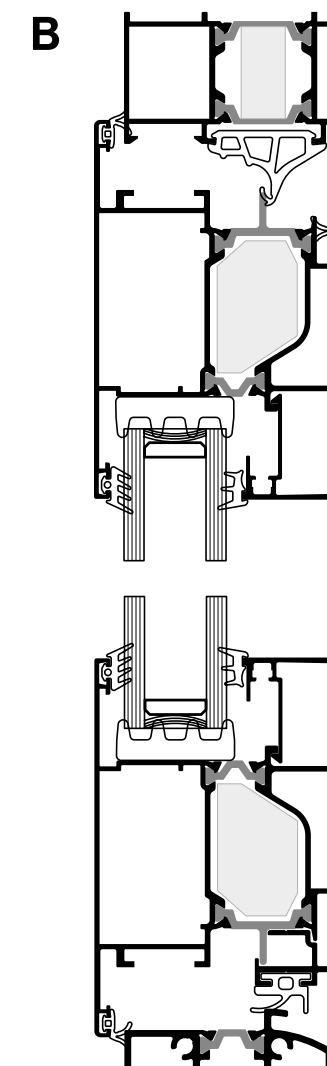
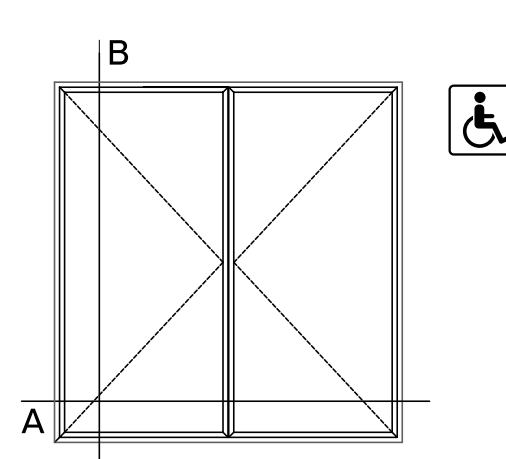


UȘI SECUNDARE DE INTRARE

1 Canat / Deschidere spre exterior



2 Canaturi / Deschidere spre exterior



Alumil SMARTIA
M9660 PHOS

ATUNCI CÂND CEL MAI SUBȚIRE PROFIL
POSIBIL DEVINE NECESITATE

SMARTIA M9660 PHOS
oferă o opțiune alternativă
competitivă prin **tipologiile
cu cercevele ascunse.**

Datorită profilului vizibil de 70,5 mm,
cantitatea de **lumină naturală este
sporită la maximum**, oferind un
aspect complet **minimalist** clădirii.

Mai mult, SMARTIA M9660 PHOS **oferă o abordare
holistică** pentru proiectele care necesită un design
standard și ascuns.



Sistemul este disponibil în două versiuni:



M9660 PHOS-Standard
Cercevea fără ruperea
barierei termice.



M9660 PHOS-High
Cercevea cu ruperea
barierei termice.

Alumil SMARTIA
M9660 PHOS

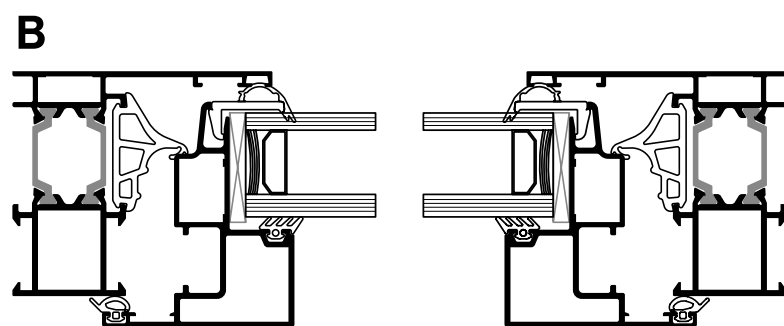
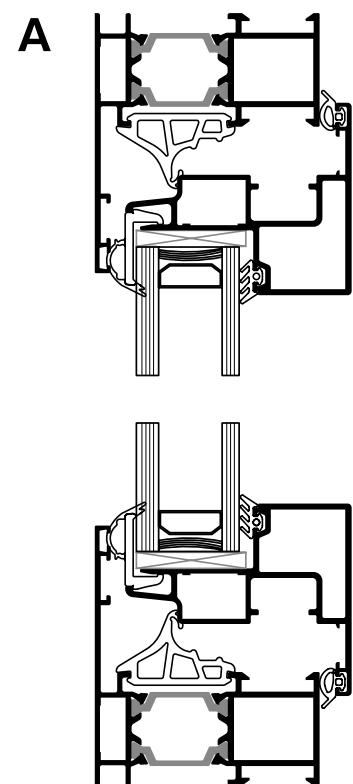
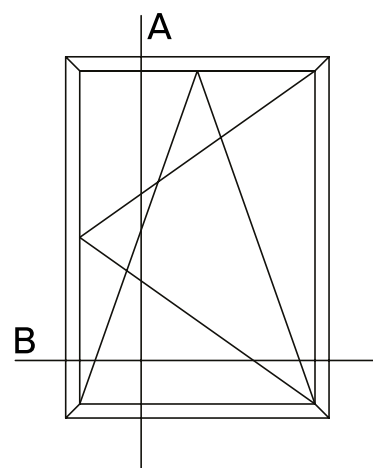
CARACTERISTICI

TEHNICE

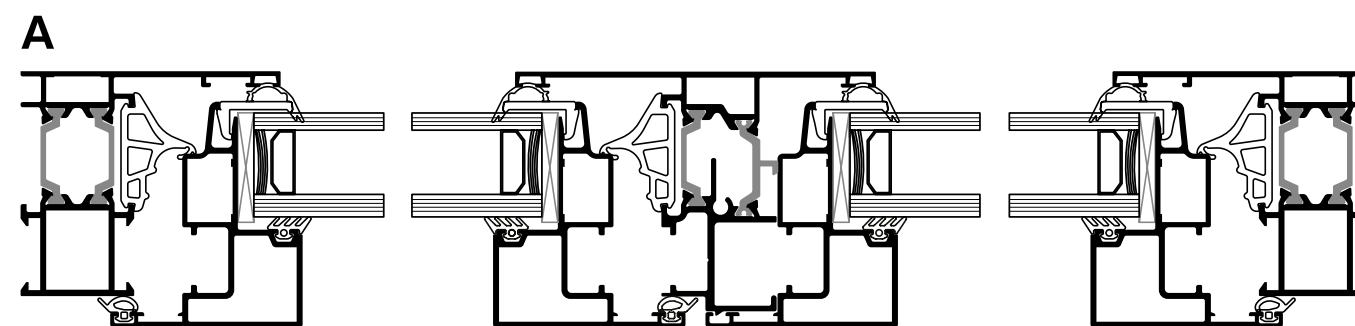
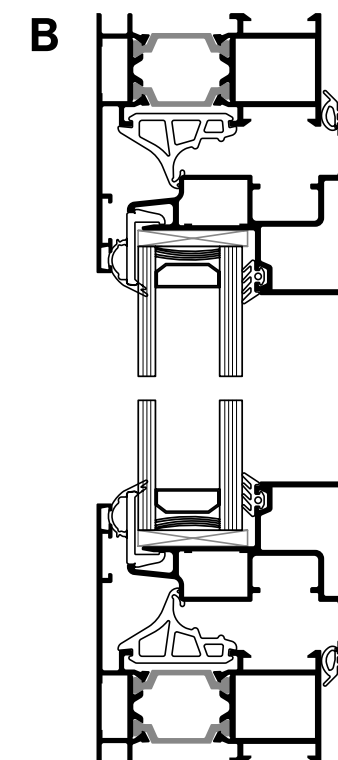
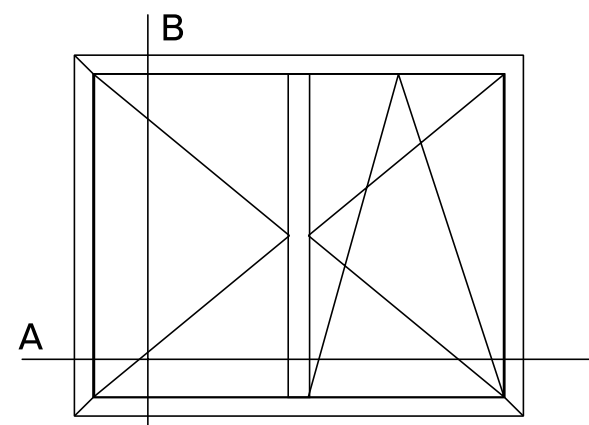


LĂȚIMEA VIZIBILĂ A ALUMINIULUI	70,5 mm
ÎNĂLȚIMEA TOCULUI	65 mm
LĂȚIMEA TOCULUI	56 mm
ÎNĂLȚIMEA CERCEVELEI	48 mm
LĂȚIMEA CERCEVELEI	56 mm
GREUTATEA CANATULUI	PÂNĂ LA 180 kg
GROSIMEA GEAMULUI	26 mm
IZOLARE	POLIAMIDE CU LĂȚIMEA DE 14 mm

1 Canat / Standard



2 Canaturi / Standard



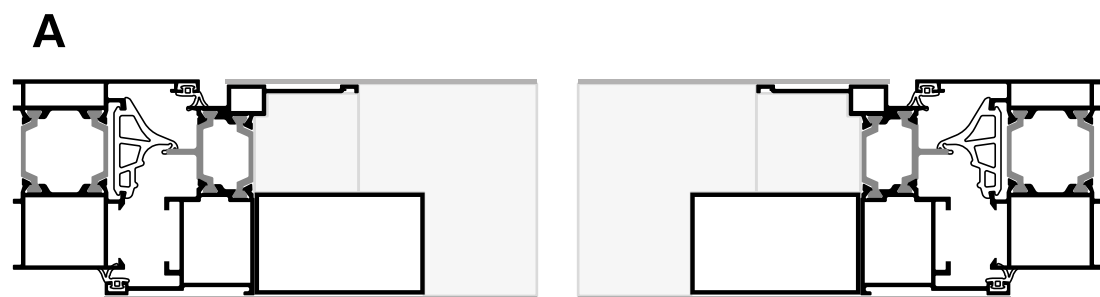
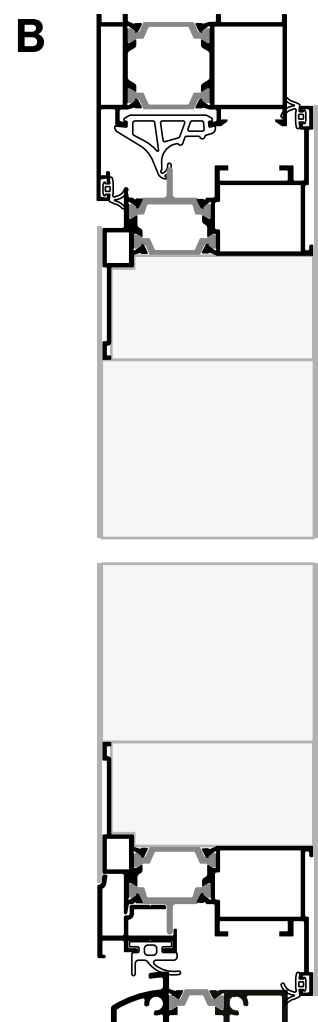
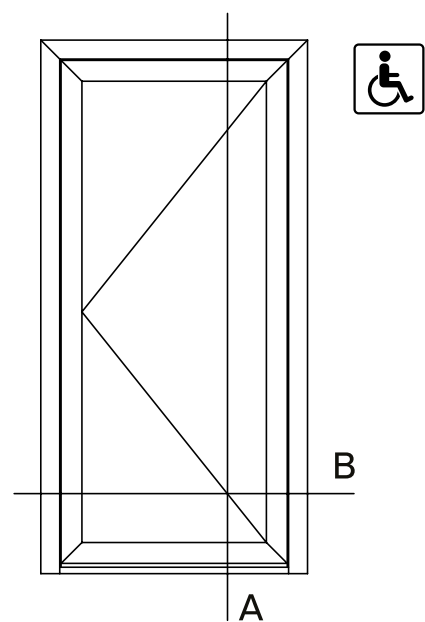
Uși de intrare
principale cu MD9660

SMARTIA MD9660, oferă uși de intrare competitive, păstrând în același timp, **calitatea** și **credibilitatea** unui sistem avansat de uși de intrare.

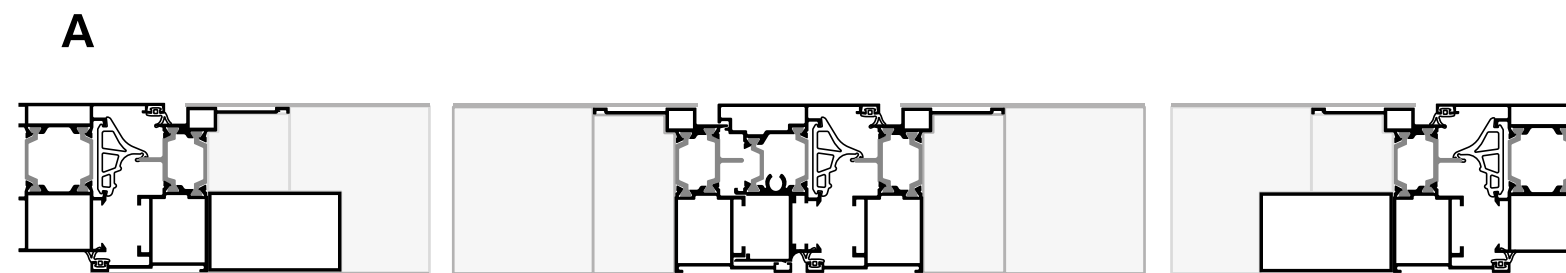
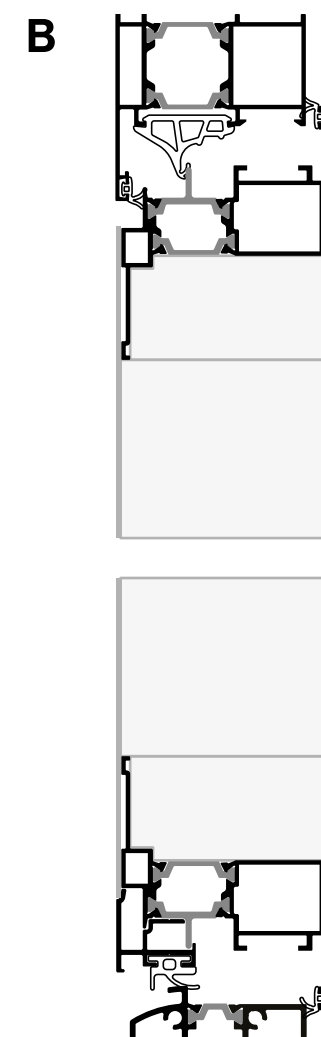
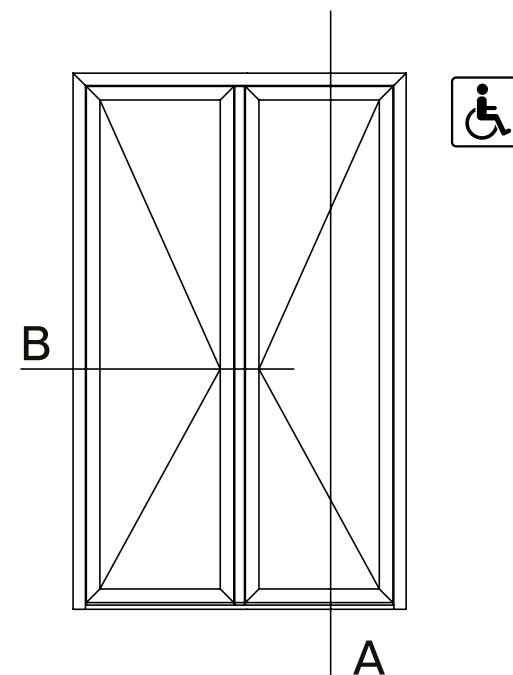
Datorită designului cu linii drepte, reprezintă o soluție somptuoasă pentru **proiectele inovatoare** cu o **abordare arhitecturală modernă**.



1 Canat / Deschidere spre interior

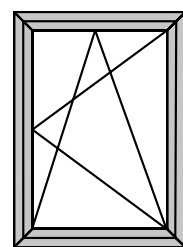


2 Canaturi / Deschidere spre interior

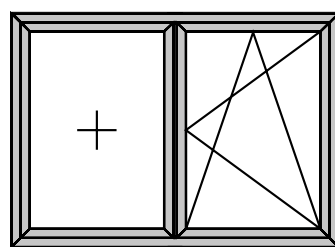


Tipologii

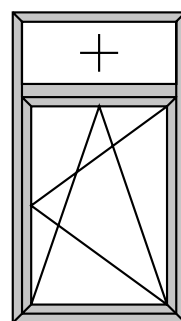
SMARTIA M9660



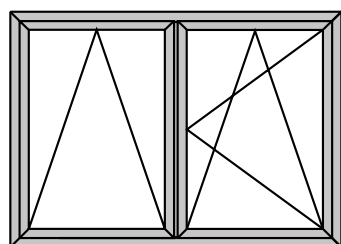
FEREASTRĂ ÎNTR-UN CANAT MOBIL CU DESCHIDERE OSCILO-BATANTĂ



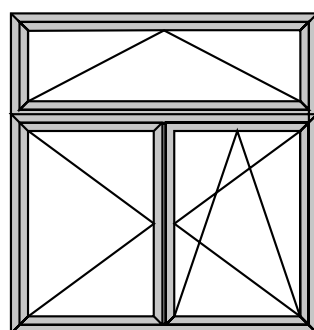
FEREASTRĂ ÎNTR-UN CANAT MOBIL CU DESCHIDERE OSCILO-BATANTĂ ȘI LATERALĂ FIXĂ



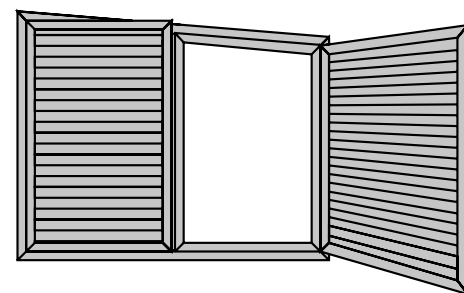
FEREASTRĂ ÎNTR-UN CANAT MOBIL CU DESCHIDERE OSCILO-BATANTĂ ȘI SUPRALUMINĂ FIXĂ



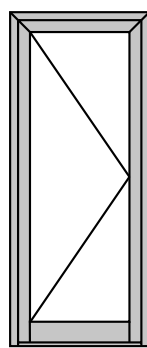
FEREASTRĂ ÎN DOUĂ CANATURI MOBILE, DESCHIDERE OSCILO-BATANTĂ (CANAT PRINCIPAL) ȘI BATANTĂ (CANAT SECUNDAR)



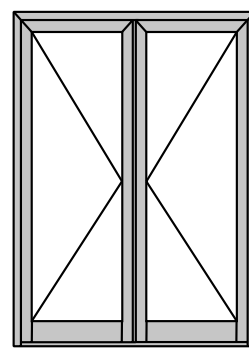
FEREASTRĂ ÎN DOUĂ CANATURI MOBILE, DESCHIDERE OSCILO-BATANTĂ (CANAT PRINCIPAL) ȘI BATANTĂ (CANAT SECUNDAR) CU LATERALĂ SAU SUPRALUMINĂ FIXĂ



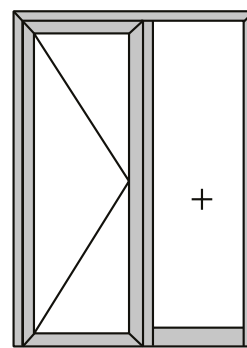
FEREASTRĂ ÎN DOUĂ CANATURI MOBILE, DESCHIDERE OSCILO-BATANTĂ (CANAT PRINCIPAL) ȘI BATANTĂ (CANAT SECUNDAR), ECHIPATĂ CU OBLON BATANT



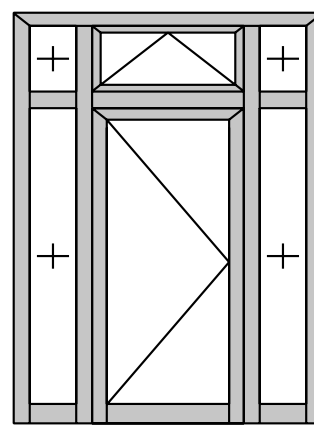
UȘĂ ÎNTR-UN SINGUR CANAT



UȘĂ ÎN DOUĂ CANATURI

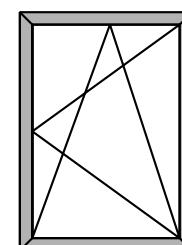


UȘĂ ÎNTR-UN SINGUR CANAT CU LATERALĂ FIXĂ

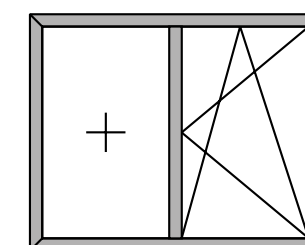


UȘĂ ÎNTR-UN SINGUR CANAT CU SUPRALUMINĂ FIXĂ ȘI LATERALE FIXE

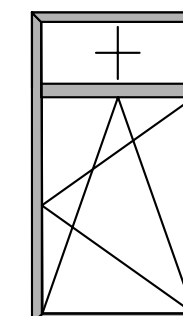
SMARTIA M9660 PHOS



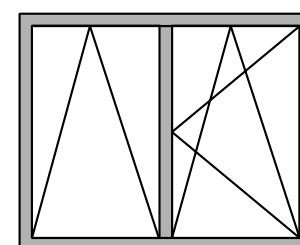
FEREASTRĂ ÎNTR-UN CANAT MOBIL CU DESCHIDERE OSCILO-BATANTĂ



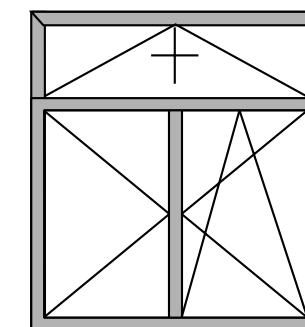
FEREASTRĂ ÎNTR-UN CANAT MOBIL CU DESCHIDERE OSCILO-BATANTĂ ȘI LATERALĂ FIXĂ



FEREASTRĂ ÎNTR-UN CANAT MOBIL CU DESCHIDERE OSCILO-BATANTĂ ȘI SUPRALUMINĂ FIXĂ

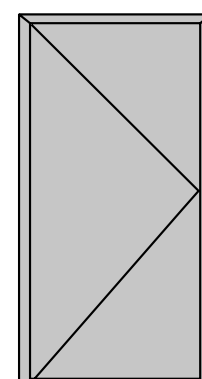


FEREASTRĂ ÎN DOUĂ CANATURI MOBILE, DESCHIDERE OSCILO-BATANTĂ (CANAT PRINCIPAL) ȘI BATANTĂ (CANAT SECUNDAR)

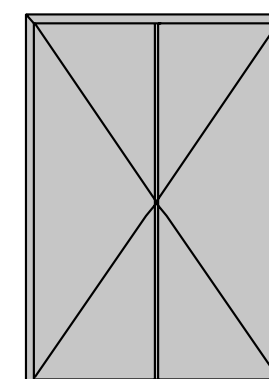


FEREASTRĂ ÎN DOUĂ CANATURI MOBILE, DESCHIDERE OSCILO-BATANTĂ (CANAT PRINCIPAL) ȘI BATANTĂ (CANAT SECUNDAR) CU LATERALĂ SAU SUPRALUMINĂ FIXĂ

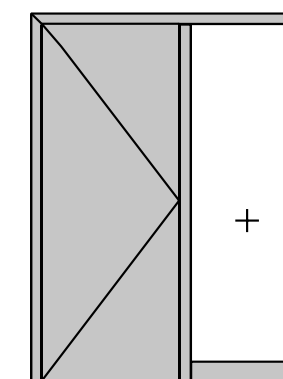
SMARTIA MD9660



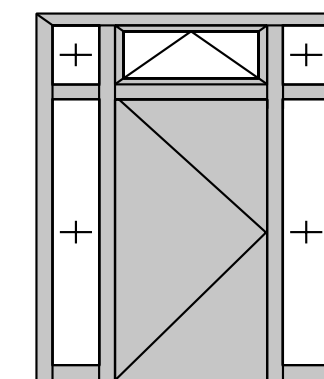
UȘĂ ÎNTR-UN SINGUR CANAT CU PANEL IZOLANT



UȘĂ ÎN DOUĂ CANATURI CU PANEL IZOLANT



UȘĂ ÎNTR-UN SINGUR CANAT CU PANEL IZOLANT ȘI LATERALĂ FIXĂ



UȘĂ ÎNTR-UN SINGUR CANAT CU PANEL IZOLANT, SUPRALUMINĂ ȘI LATERALE FIXE

Performanțe

SMARTIA M9660

CERTIFICARE

 ETAȘEITATE LA APĂ EN 12208
 PERMEABILITATE LA AER EN 12207
 REZISTENȚĂ LA ÎNCĂRCAREA DIN VÂNT, PRESIUNEA MAXIMĂ DE TESTARE EN 12210
 REZISTENȚĂ LA ÎNCĂRCAREA DIN VÂNT PE DEVIERE FRONTALĂ EN 12210
 REZISTENȚĂ ANTI-EFRAȚIE EN 1627 -1630
 ATENUARE FONICĂ EN ISO 140-3

CLASIFICARE





1A (0 Pa)	2A (50 Pa)	3A (100 Pa)	4A (150 Pa)	5A (200 Pa)	6A (250 Pa)	7A (300 Pa)	8A (450 Pa)	9A (600 Pa)	E1650 (1650 Pa)
1		2		3		4			
1 (400 Pa)		2 (800 Pa)		3 (1200 Pa)		4 (1600 Pa)		5 (2000 Pa)	
A (≤ 1/150)		B (≤ 1/200)		C (≤ 1/300)					
RC 1			RC 2			RC 3			
Rw (C;Ctr) = 45 (-1, -8) dB în funcție de tipul sticlei									

PERFORMANȚĂ TERMICĂ

	DIMENSIUNI ÎN MM (L x Î)	U _w în W/m ² K (U _g = 0,6)	U _w în W/m ² K (U _g = 0,8)	U _w în W/m ² K (U _g = 1,0)
1 CANAT HI	1000 x 2200	1,09	1,24	1,38
2 CANATURI HI	1500 x 2200	1,17	1,31	1,46
1 CANAT ADVANCED	1000 x 2200	1,18	1,32	1,47
2 CANATURI ADVANCED	1500 x 2200	1,26	1,40	1,55
1 CANAT STANDARD	1000 x 2200	1,21	1,35	1,49
2 CANATURI STANDARD	1500 x 2200	1,30	1,44	1,60

SMARTIA M9660 PHOS

CERTIFICARE

 ETAȘEITATE LA APĂ EN 12208
 PERMEABILITATE LA AER EN 12207
 REZISTENȚĂ LA ÎNCĂRCAREA DIN VÂNT, PRESIUNEA MAXIMĂ DE TESTARE EN 12210
 REZISTENȚĂ LA ÎNCĂRCAREA DIN VÂNT PE DEVIERE FRONTALĂ EN 12210

CLASIFICARE

1A (0 Pa)	2A (50 Pa)	3A (100 Pa)	4A (150 Pa)	5A (200 Pa)	6A (250 Pa)	7A (300 Pa)	8A (450 Pa)	9A (600 Pa)
1		2		3		4		
1 (400 Pa)		2 (800 Pa)		3 (1200 Pa)		4 (1600 Pa)		5 (2000 Pa)
A (≤ 1/150)		B (≤ 1/200)		C (≤ 1/300)				

PERFORMANȚĂ TERMICĂ

	DIMENSIUNI ÎN MM (L x Î)	U _w în W/m ² K (U _g = 0,9)	U _w în W/m ² K (U _g = 1,1)	U _w în W/m ² K (U _g = 1,3)
1 CANAT HI	1000 x 2200	1,31	1,47	1,63
2 CANATURI HI	1500 x 2200	1,36	1,52	1,68
1 CANAT STANDARD	1000 x 2200	1,45	1,61	1,77
2 CANATURI STANDARD	1500 x 2200	1,53	1,69	1,84

www.alumil.com

DESCOPERIȚI MAI MULTE:

M9660



M9660 PHOS



MD9660



**ALUMIL ROMÂNIA
SEDIUL CENTRAL & SHOWROOM**

ȘOS. BUCUREȘTI-PLOIEȘTI,
NR.42-44,
BĂNEASA BUSINESS &
TECHNOLOGY PARK,
CLĂDIRIA A, ARIPA A1, PARTER,
SECTOR 1, BUCUREȘTI
TEL.: +40 21 4243456 - 8
FAX: +40 214233932
E-MAIL: office@alumil.ro
showroom@alumil.ro

**ALUMIL
HEADQUARTERS**

KILKIS INDUSTRIAL AREA
KILKIS - GR 61100
TEL.: +30 23410 79300
FAX.: +30 23410 71988
E-MAIL.: info@alumil.com



**ALUMIL ROMÂNIA
SEDIUL CENTRAL &
SHOWROOM**

ȘOS. BUCUREȘTI-PLOIEȘTI,
NR.42-44,
BĂNEASA BUSINESS &
TECHNOLOGY PARK,
CLĂDIREA A, ARIPA A 1,
PARTER, SECTOR 1, BUCUREȘTI
TEL.: +40 21 4243456 - 8
FAX: +40 21 4233932
E-MAIL: office@alumil.ro
showroom@alumil.ro

**ALUMIL
HEADQUARTERS**

KILKIS INDUSTRIAL AREA
KILKIS - GR 61 100
TEL.: +30 23410 79300
FAX.: +30 23410 71988
E-MAIL: info@alumil.com

www.alumil.com

alumil