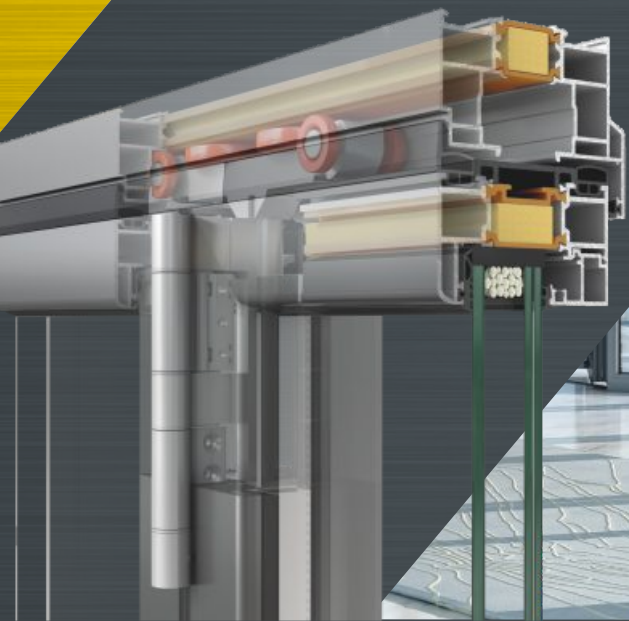


Alumil

SUPREME SF85



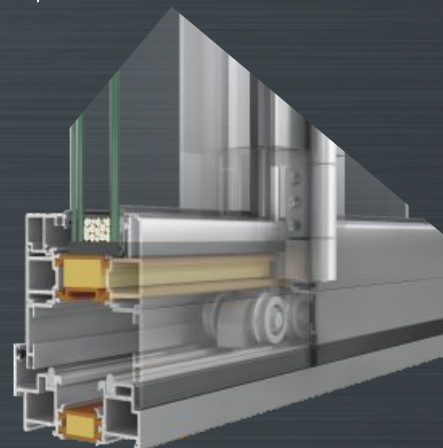
USI ARMONICE TERMOIZOLANTE

SUPREME SF85 este un sistem de uși armonice, cu un design minimalist, cu linii vizibile foarte fine, un coeficient excepțional de izolare termică și abilitatea de realizare a tipologiilor de dimensiuni impresionante. Accesoriile sale de ultimă tehnologie au fost special proiectate pentru a oferi sistemului performanță de neegalat și o operare extrem de facilă asigurată de descarcarea greutății canatelor pe ghidajul inferior.

Este o tipologie ideală atât pentru construcții rezidențiale de lux, precum și pentru cele comerciale cu trafic intens.

- Eleganța și design minimalist absolut, cu linii foarte fine ce asigură o suprafață vizibilă a profilelor extrem de redusă (105mm în zona alăturării cercevelor pliante)
- Sistemul permite realizarea de tipologii cu dimensiuni de până la 4 m înălțime, cu lățimea canatelor de până la 1,5 metri și un număr practic nelimitat de canate datorită balamalelor de trafic intens (până la 200 kg per canat).
- Performanțe excepționale în ceea ce privește etanșeitatea la apă, permeabilitatea la aer și rezistența sporită la presiunea vântului.

- Eficiența energetică ridicată $U_f = 1.5 \text{ W/m}^2\text{K}$, asigurând eficientizarea costurilor pentru energie
- Operare lină și fezabilitate excepțională datorită conceptului sofisticat și a accesoriilor de ultimă generație
- Protecție anti-efracție îmbunătățită prin utilizarea sistemelor de închidere multipunct, a punctelor de închidere suplimentară pe canatele pliante și a balamalelor-rolă speciale care blochează ridicarea canatelor.



CARACTERISTICI TEHNICE







Latime cercevea	85 mm
Latime toc	85 mm
Latime din Canat-canat	105 mm
Latime Toc- Cercevea	110 mm
Grosime de sticla	de la 28 pana la 58 mm
Greutate maxima per canat	200Kg/ canat
Rupere de punte termica	Poliamida de 40 mm, insertii NRG bars (Kooltherm), spuma izolanta
Izolare termica U_f	1,5 W/m ² K
Performanta sporita de securitate	RC2/PAS 24

TIPOLOGII

- n+0, n+ 1, n+n ("n" fiind un numar impar)
- Plierea in ambele directii
- Deschidere spre interior sau spre exterior
- Posibilitatea incorporarii usilor batante in panoul de usi pliante



CERTIFICARI

	Permeabilitatea la apa EN 1026, EN12207	CLASA 4
	Etanseitatea la apa EN 1027, EN 12208	CLASA 8A
	Rezistenta la incarcările de vant EN 12210, EN 12211	CLASA C3/B3
	Rezistenta antifractie EN 1627-1630	RC2
	Rezistenta antifractie	PAS24
	Izolare termica EN 10077-2	$U_f = 1,4 \text{ W/m}^2\text{K}$

ALUMIL RO

Sos. Bucuresti-Ploiesti 42-44, Corp A1
Baneasa Business and Technology Park
Sector 1, Bucuresti, Romania
TEL: +40 21 424 3456
FAX: +40 214 233 932

office@alumil.ro
www.alumil.com