



Alumil

 **SMARTIA**
Pergolas



Contents Inhalt

INTRODUCTION EINFÜHRUNG	2
BIOCLIMATIC PERGOLAS	4
Unparalleled Benefits / Unerreichte Vorzüge	12
SMARTIA PG 1 60P Santorini	18
SMARTIA PG 1 20P Mykonos	20
Extra equipment / Zusätzliche Ausstattung	22
FIXED PERGOLAS	28
SMARTIA PG 1 20F	30
OUTDOOR SOLUTIONS	32
COLOR INDEX FARBENPALETTE	34

At ALUMIL we build excellence every day.

Due to our state-of-the-art production infrastructure and rigorous quality controls throughout the entire production process, we achieve the creation of products with superior quality and high added value.

With more than 30 years of experience, ALUMIL is one of the world's leading companies in the design and production of aluminum architectural systems. Our mission is to improve the quality of people's life by enhancing the performance of their buildings, with products of the highest quality, technology and aesthetics.

ALUMIL is offering a vast range of adjustable as well as fixed pergolas, which have been developed precisely in accordance with our vision for excellent architectural systems offering exceptional top-quality solutions, which incorporate advanced technology.

Bei ALUMIL streben wir jeden Tag nach Perfektion.

Durch unsere moderne Produktionsanlagen und den strengen Qualitätskontrollen der gesamten Produktionslinie entlang, sorgen wir für die Herstellung von qualitativen Produkten mit hohem Mehrwert.

Mit mehr als 30 Jahren von Erfahrung ist ALUMIL eine der am fortschrittlichsten Firmen weltweit in der Entwicklung und Herstellung von architektonischen Aluminiumsystemen. Unsere Mission ist es die Lebensqualität der Menschen zu verbessern, indem wir die Leistung ihrer Gebäude durch Produkte höchster Qualität, Technologie und Ästhetik, steigern.

ALUMIL bietet eine breite Palette an verstellbaren sowie fest installierten Pergolen, die genau in Übereinstimmung mit unserer Vision von exzellenten architektonischen Systemen entwickelt wurden, welche herausragende, qualitativ hochwertige Lösungen mit integrierter fortschrittlicher Technologie bieten.

Bioclimatic pergolas for extremely comfortable outdoor spaces

Bioklimatische Pergolen für äußerst komfortable Außenbereiche



When innovation leads to perfection

Wenn Innovation Perfektion erzeugt



MYKONOS

ALUMIL has created an impressive range of bioclimatic pergolas, fully automated and equipped, to convert your outdoor space into a comfortable living experience. The rotating louvers create a very robust and electrically adjustable shutter structure (0-135°) for controlled sun-shading, regulated brightness and airflow, as well as effective protection against rain and harsher weather conditions.

Integrated sliding glass panels, rolling shading screens, top-hung vertical shutters, lighting and heating devices, everything with state-of-the art automation to fulfill your individual needs.

Ideal for free-standing, wall-mounted and multiple structures applied in residences, patios and gardens as well as in hotels, restaurants, roof gardens and many other commercial outdoor spaces.



> SMARTIA
PG120P Mykonos

ALUMIL hat eine beeindruckende Palette bioklimatischer Pergolen entwickelt, vollautomatisch und voll ausgestattet, um Ihren Außenbereich in eine komfortable Wohnerfahrung zu verwandeln. Die rotierenden Lamellen erzeugen eine äußerst robuste und elektrisch verstellbare Rollladenkonstruktion (0-135°) für kontrollierten Sonnenschutz, geregelte Helligkeit und Belüftung, sowie effektiven Schutz vor Regen und rauerem Wetterbedingungen.

Integrierte Schiebewände aus Glas, rollbare Sonnensegel, Klappbare Vertikaljalousien, Beleuchtungs- und Heizgeräte - alles mit neuester Automatisierung, um Ihren individuellen Präferenzen gerecht zu werden.

Ideal für freistehende, wandbefestigte sowie Mehrfachkonstruktionen, eingesetzt in Wohnbereichen, Patios und Gärten sowie in Hotels, Restaurants, Dachgärten und vielen anderen gewerblichen Außenbereichen.



> SMARTIA
PG160P Santorini



MYKONOS

OUR PHILOSOPHY

- / A state-of-the-art product due to our different design approach.
- / High aesthetics and minimal design with emphasis on detail.
- / High quality and reliability for a long-lasting result.
- / Vast range of solutions to meet every need.
- / Great variety of surface treatment and finishes.
- / ALUMIL Group reliability.

UNSERE PHILOSOPHIE

- / Hochmoderne Produkte dank unserem einzigartigen Designansatz.
- / Hohe Ästhetik und minimales Design mit Betonung des Details.
- / Höchste Qualität und Verlässlichkeit für ein langlebiges Ergebnis.
- / Breite Palette an Lösungen und volle Anpassung, um alle Anforderungen zu erfüllen.
- / Große Auswahl an qualitativ hochwertigen Oberflächenbehandlungen und -beschaffenheiten.
- / Verlässlichkeit der ALUMIL-Gruppe.

UNPARALLELED BENEFITS

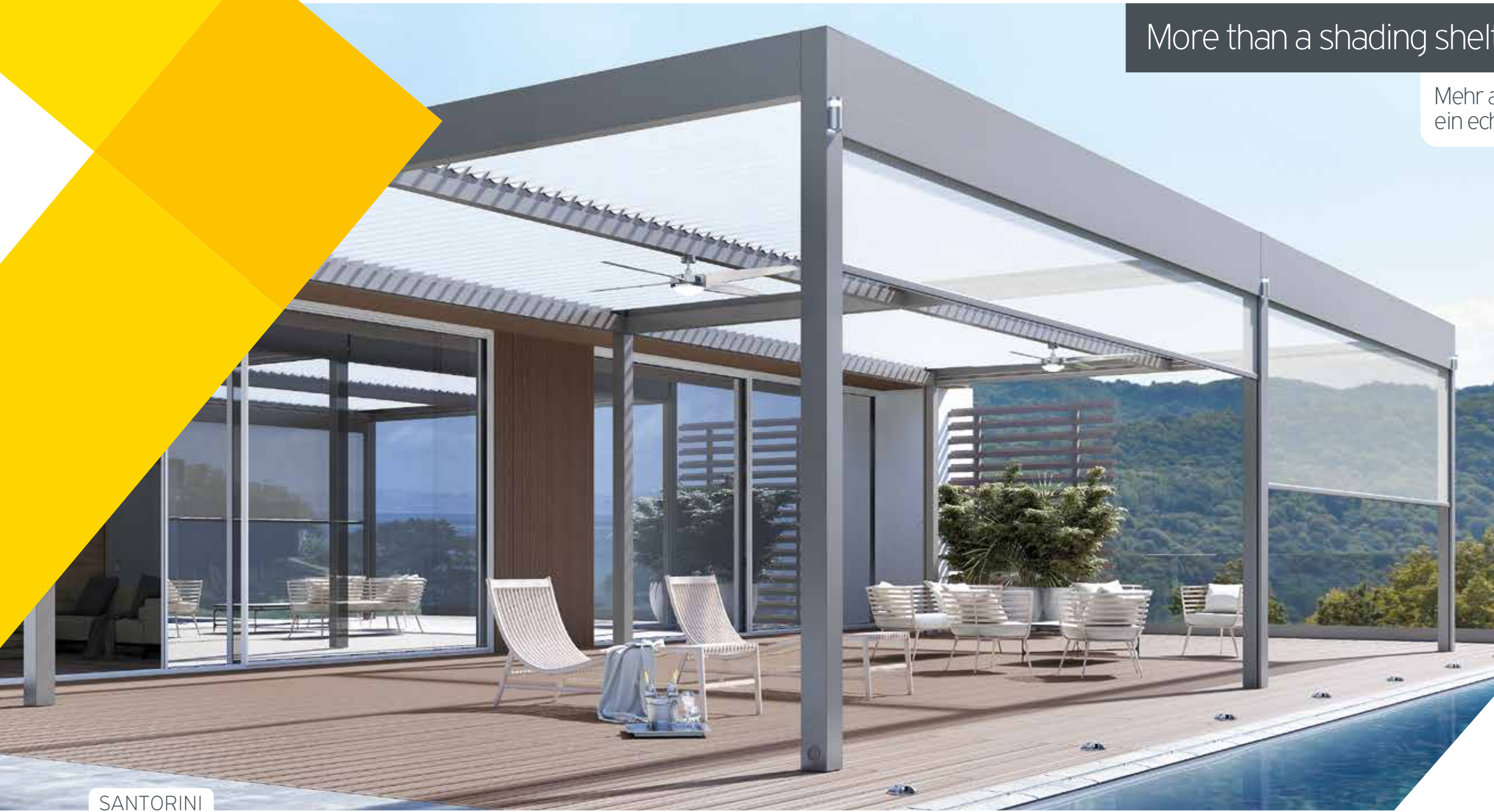
- / Efficient protection against sunlight, rain, snow and other weather conditions.
- / An absolute bioclimatic structure integrated with side elements, such as glass panels, rolling shading screens, LED lighting and sliding shutters.
- / Extremely robust constructions, which allow very wide dimensions up to 7,5 x 7,5 m and resist up to 300 Kg/m² or 2,0 m of snow.
- / State-of-the-art fittings and fully compatible automation systems.
- / Unique ease of installation.

UNERREICHTE VORZÜGE

- / Effektiver Schutz vor Sonnenlicht, Regen, Schnee und anderen Wetterbedingungen.
- / Eine vollständig bioklimatische Konstruktion in Kombination mit Seitenelementen wie Glaswänden, rollbaren Sonnensegeln, LED-Beleuchtung und Schiebeläden.
- / Extrem robuste Konstruktionen, die besonders große Dimensionen bis zu 7,5 x 7,5 m erlauben und einer Schneelast von bis zu 300 kg/m² standhalten oder 2,0 m Schnee.
- / Hochmoderne und vollständig kompatible Automatisierungs-Systeme.
- / Einzigartig einfache Installation.

More than a shading shelter, a real living space

Mehr als ein Sonnenschutz,
ein echter Wohnbereich



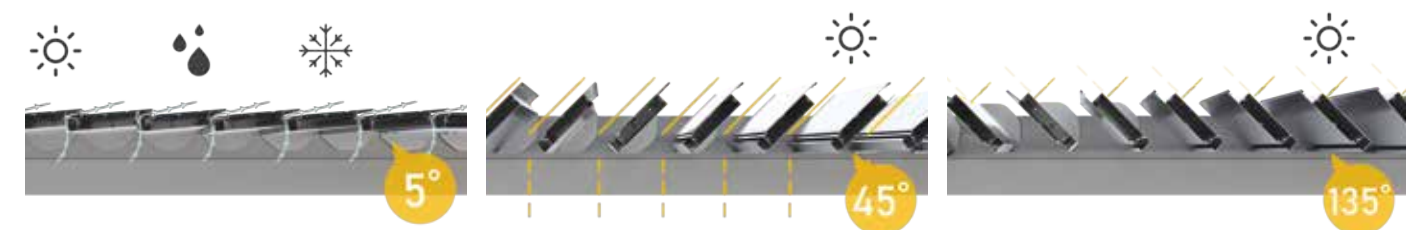
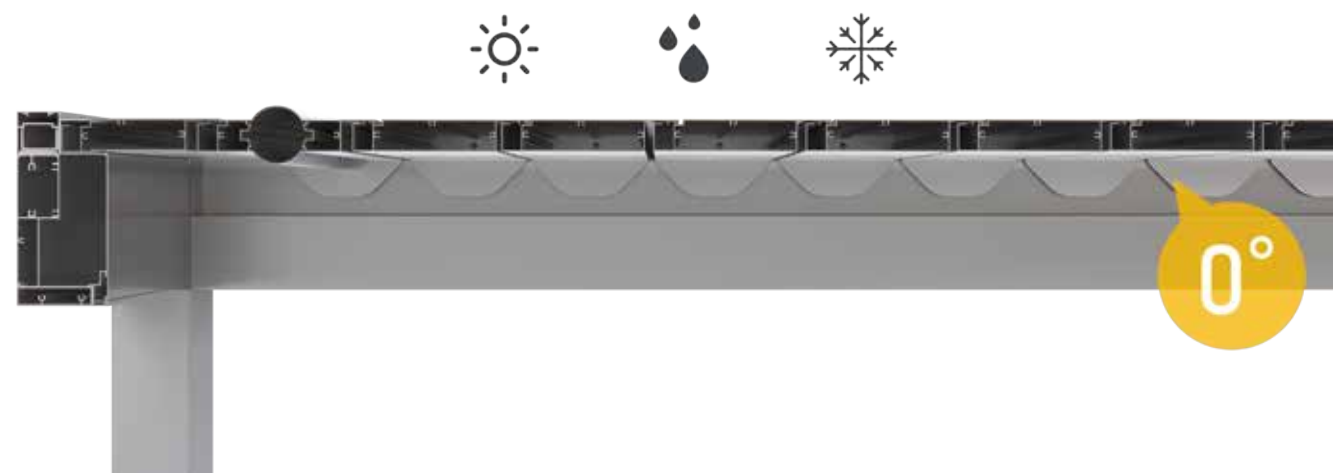
SANTORINI

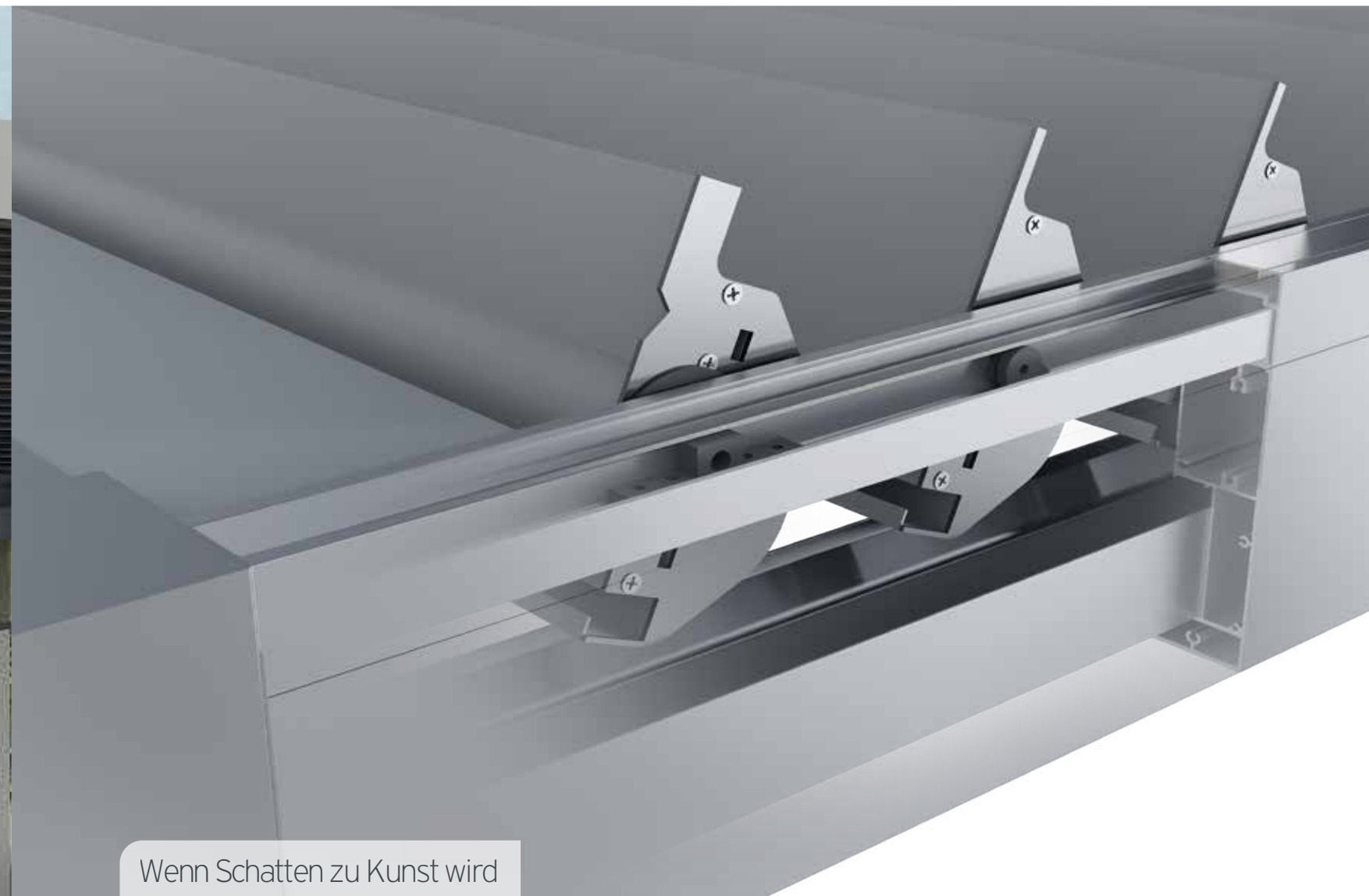
Thanks to the bioclimatic design philosophy, essential parts can be additionally integrated to create controlled shading, ventilation and temperature. Our pergolas literally extend your indoor space, converting it into a new living room to be used all year round.

- / Additional shading either with special rolling fabric screens or with aluminium sliding shutters.
- / Integrated glass partition system, creating pleasant and full of sunlight spaces with controlled conditions.
- / Dimmable LED lights applied on transoms and louvers, providing sufficient and stylish lighting at night.
- / Infra-red heating, as well as sound devices transform the place into a comfortable lounge.

Dank der bioklimatischen Designphilosophie können zusätzlich wesentliche Teile zur Schaffung einer kontrollierten Beschattung, Belüftung und Temperatur integriert werden. Unsere Pergolen erweitern Ihren Innenwohnraum buchstäblich um ein neues Wohnzimmer für das ganze Jahr.

- / Zusätzliche Beschattung entweder mit speziellen Sonnensegeln oder mit Schiebeläden aus Aluminium.
- / Integrierte gläserne Trennwandsysteme schaffen angenehme Räume voller Sonnenlicht mit steuerbaren klimatischen Verhältnissen.
- / Dimmbare LED-Beleuchtung an Querbalken und Lamellen sorgen für eine angemessene und stilvolle Beleuchtung in der Nacht.
- / Infrarotheizung und Musikanlagen verwandeln den Raum in eine komfortable Lounge.





Wenn Schatten zu Kunst wird
When shading becomes an art

Aesthetics and Design

Minimal design and high aesthetics without compromising functionality to assure unlimited comfort and exceptional living conditions. No visible fixing points and a totally concealed motor.

Effective shading solutions that upgrade your surrounding environment.

Ästhetik und Design

Herausragendes minimalistisches Design und hohe Ästhetik ohne Beeinträchtigung der Funktionalität, um uneingeschränkten Komfort und außergewöhnliche Lebensqualität sicherzustellen. Absoluter Minimalismus mit klaren Linien, ohne sichtbare Befestigungspunkte und mit einem vollständig versteckten Motor.

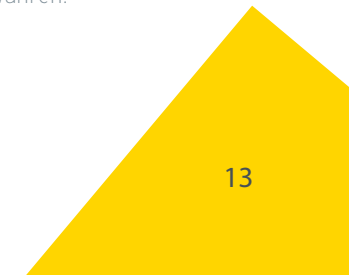
Effektive Beschattungslösungen, die Ihre Umgebung aufwerten.

Noiseless rotation mechanism

Our bioclimatic models integrate a unique and patented rotation system, totally concealed and inserted in one of the louvers, to grant outstanding reliability as well as flawless and noiseless operation.

Geräuschloser Rotationsmechanismus

Unsere bioklimatischen Modelle umfassen ein einzigartiges und patentiertes Rotationssystem, vollständig in einer Lamelle versteckt bzw. integriert, um außergewöhnliche Verlässlichkeit sowie einen fehlerlosen und geräuschlosen Betrieb zu gewähren.



Unlimited solutions and flexibility to overcome any construction complexity

Unbegrenzte Lösungen und Flexibilität, um jegliche Konstruktionsprobleme zu lösen

Sturdiness and very large dimensions

Our pergola series are characterized by extreme sturdiness and can cover large surfaces, up to 50 m² surface, with only four (4) posts.

At the same time, they can resist high wind loads as well as heavy quantities of snow, up to 300 Kg/m² or 2.0 m height.

PG 120P Mykonos up to 6,2 x 4,5 m
PG 160P Santorini up to 7,5 x 7,5 m

Robustheit und extra große Abmessungen

Unbegrenzte Lösungen und Flexibilität, um jegliche Konstruktionsprobleme zu lösen.

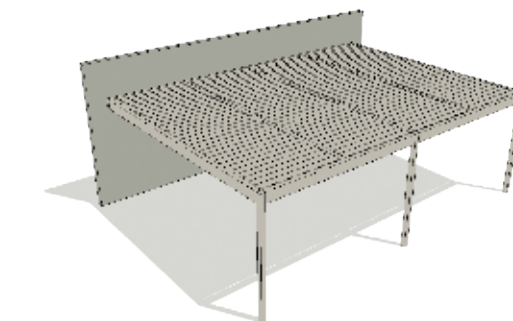
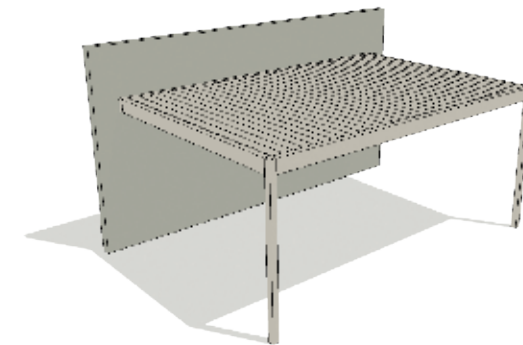
Unsere Pergola-Serien zeichnen sich durch extreme Robustheit aus und können erstaunlich große Flächen überspannen: Flächen bis zu 50 m² mit nur vier (4) Pfosten. Und gleichzeitig halten sie hohen Windlasten sowie großen Schneemengen - bis zu 300 kg/m² - oder 2,0 m Schnee.

PG 120P Mykonos bis zu 6,2 x 4,5 m
PG 160P Santorini bis zu 7,5 x 7,5 m

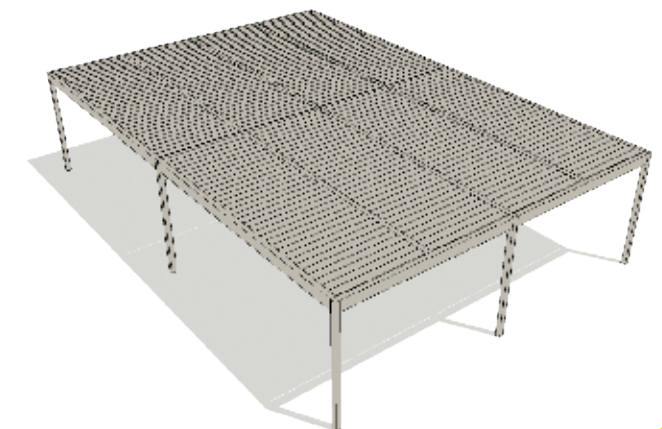
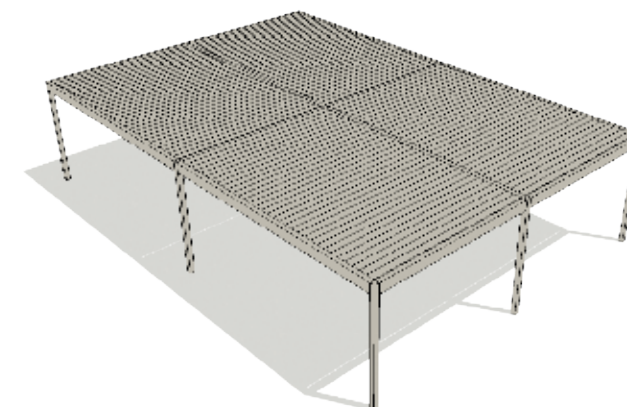
Protection from heavy rain and snow up to

Schutz vor schwerem Regen und Schnee bis zu

300 kg/m² & 2,0 m



Without central post / Ohne Pfosten in der Mitte



Great variety of solutions

The system offers multiple construction options, meeting every need and complexity.

- / Free-standing and wall-mounted.
- / Single, double, corner, multiple and complicated structures.
- / Combined with side elements and other parts.

Große Lösungsvielfalt

Das System bietet zahlreiche Konstruktionsoptionen, die allen Bedürfnissen und Schwierigkeiten gerecht werden.

- / Frei stehend und wandbefestigt.
- / Einfache, doppelte, Eck-, Mehrfach- und komplizierte Konstruktionen.
- / Kombiniert mit Seitenelementen und anderen Teilen.



Special water sealing and drainage system

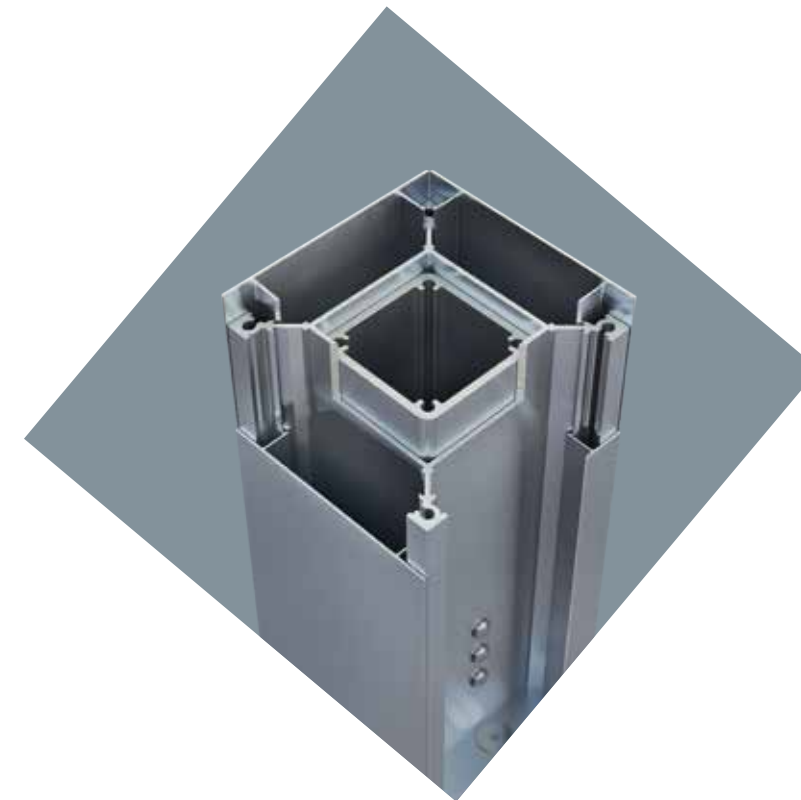
Everything has been designed in detail to prevent potential problems due to rainwater.

- / Efficient sealing is applied along the entire water path (from louvers to ground).
- / Wide gutters and other profile sections to prevent any water overflow, even in very heavy rain falls.
- / No silicone is necessary, which guarantees long-lasting performance.

Spezielles Dichtungs- und Wasserableitungssystem

Die detaillierte Planung vermeidet mögliche Probleme durch Regenwasser.

- / Effektive Dichtung wird entlang des gesamten Wasserpfades sichergestellt (von den Lamellen bis zum Boden).
- / Breite Dachrinnen und andere Profilschnitte, um einen Wasserüberlauf zu verhindern, selbst bei äußerst starken Regenfällen.
- / Es wird kein Silikon benötigt; dies garantiert eine lange Funktionstüchtigkeit.



Ease of installation

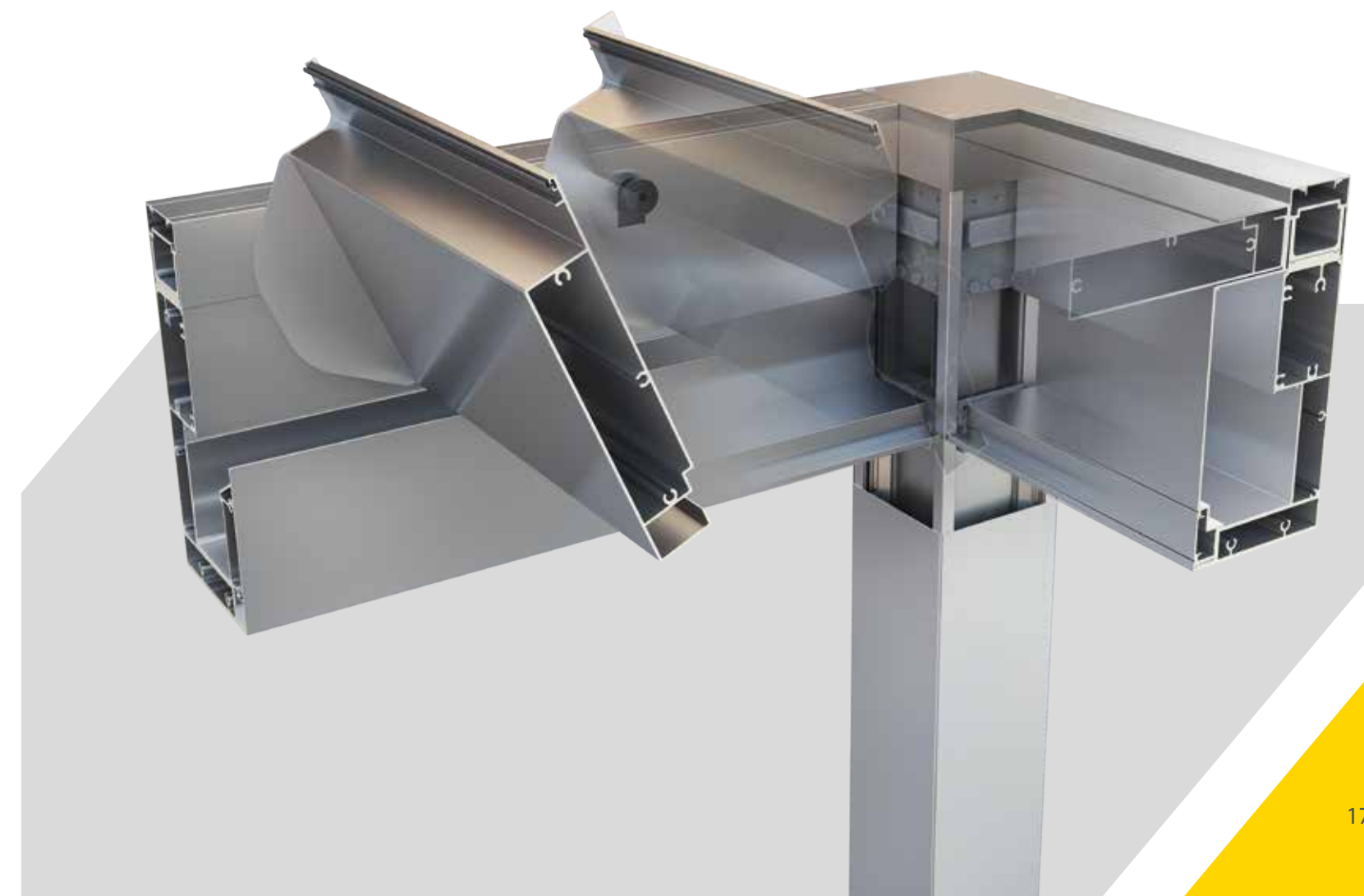
The sophisticated design with modular profiles and hook-type accessories guarantees uniquely easy and fast installation.

The whole structure can be implemented in less time, saving time and costs, without compromises on performance.

Einfache Installation

Das hoch entwickelte Design mit modularen Profilen und hakenartigem Zubehör garantiert eine einzigartig einfache und schnelle Installation.

Die gesamte Konstruktion lässt sich innerhalb kürzerer Zeit realisieren, was Zeit und Kosten spart, ohne die Leistung zu beeinträchtigen.



Very large spaces converted into functional and relaxing oases

Sehr große Räume verwandelt in funktionale und entspannende Oasen



SANTORINI



The SANTORINI model offers extreme robustness and the ability to create large constructions up to 7.5 x 7.5 m, rendering it a superb system beyond the ordinary.

- ✓ In residential use, a yard area of 50 m² can be converted into an extraordinary living space, with regulated shading and ventilation.
- ✓ In the case of hotels, restaurants and commercial spaces, multiple structures can cover and efficiently protect large areas with fewer posts, thus allowing placement of many tables underneath.

Das Modell SANTORINI verbindet hohe Robustheit mit Konstruktionen von enormen Ausmaßen bis zu 7,5 x 7,5 m und geht so weit über das Übliche hinaus.

- ✓ Im Wohnumfeld kann so eine Hoffläche von 50 m² in einen besonderen Wohnraum mit regulierter Beschattung und Belüftung für maximales Wohlbefinden verwandelt werden.
- ✓ Im Hotelbereich, bei Restaurants und Gewerbeflächen können Mehrfachkonstruktionen mit nur wenigen Pfosten große Flächen überdecken, effektiv schützen und vielen Tischen Platz bieten (z.B. 100 m² mit nur 6 Pfosten).

Smooth and noiseless operation for real coziness

Leichtgängiger und geräuschloser Betrieb für wahrhafte Gemütlichkeit



MYKONOS



The MYKONOS model is more than a classic choice for controlled solar shading and total rain protection. Apart from exceptional functionality, the model is characterized by absolute minimalism and top sturdiness, offering elegant and quite large structures up to 6,2 x 4,5 m or 6,5 x 4,2 m in the free-standing version.

Simultaneously, the series embraces the bioclimatic philosophy, transforming an open-air space into a cozy and enjoyable place to live. The optional bicolor combinations offer a captivating design.

Das Modell MYKONOS ist mehr als eine klassische Wahl für kontrollierten Sonnen- und perfekten Regenschutz. Neben außergewöhnlicher Funktionalität zeichnet sich dieses Modell durch absoluten Minimalismus und höchste Robustheit aus, gleichzeitig erlaubt es in der freistehenden Version elegante und große Konstruktionen bis zu 6,2 x 4,5 m oder 6,5 x 4,2 m.

Die Serie folgt unserer bioklimatischen Philosophie und verwandelt eine Außenfläche in einen gemütlichen und angenehmen Wohnraum. Die optionale zweifarbige Ausstattung bietet ein fesselndes Design.



Rolling ZIP-screens

Thanks to the latest ZIP technology, the stretched rolling fabric screens are very strong and therefore able to cover large spans without further, in-between, support. Being part of the overall minimal design, the Rolling ZIP-screens are totally concealed within the mullions.

- / Utilising a shading fabric, the Rolling ZIP-screens provide additional peripheral shading .
- / By applying a fly-screen fabric, it offers protection from insects, without any drawbacks regarding airflow and visibility.

ZIP-Rollblenden

Dank neuester ZIP-Technologie sind die gespannten aufrollbaren Sonnensegel sehr stabil und lassen große Flächen zu. Speziell entworfen und nahezu unsichtbar beeinflussen die Anbauteile der Sonnensegel das minimalistische Gesamtdesign nicht.

- / Ein Sonnensegel fungiert als zusätzliche Schattenquelle rund um die Pergola und bietet maximalen Schatten bei jedem Sonnenstand.
- / Die Anbringung eines Fliegengitters bietet Schutz vor lästigen Insekten ohne jegliche Beeinträchtigung in Bezug auf Luftstrom und Sichtfeld.

Top-hung shutter for vertical shading

A top-hung sliding shutter can be integrated into the pergola structure, creating an additional effective side-shading. Place a couple of shutters at the sunniest side and just drag them for additional vertical shading.

The optional bicolor combinations, especially the ones with wood effect colors, offer elegant design.

Angehängte Schiebeläden für vertikale Beschattung

Angehängte Schiebeläden lassen sich in die Pergolakonstruktion integrieren und erzeugen so eine zusätzliche, effektive seitliche Beschattung. Platzieren Sie ein paar angehängter Schiebeläden auf der sonnigsten Seite und ziehen Sie sie für zusätzliche vertikale Beschattung einfach zu.

Die optionalen zweifarbigen Kombinationen, insbesondere die mit Holzeffektfarben, sorgen für ein elegantes Design.



Sliding glass system

Surround the pergola with a minimal and functional sliding glass system and convert it into a bioclimatic space. With almost no aluminium sightlines, it creates a transparent wall, which lets the sun in and keeps the wind out.

- / Minimal and bioclimatic result.
- / Enhanced airtightness and wind load resistance.
- / Top sturdiness and reliability.
- / Four-track guide to provide up to 4 sashes or 8 meeting stile sashes.
- / Top guide and side frames can be embedded in the pergola profiles.
- / Possibility to apply plastic or aluminium adjoining profiles for improved sealing.

Glas Schiebesystem

Umgeben Sie die Pergola mit einem minimalistischen und funktionalen Schiebesystem und verwandeln Sie den Bereich in einen bioklimatischen Raum. Da praktisch keine Aluminiumteile sichtbar sind, entsteht eine transparente Wand, die die Sonne herein lässt, den Wind jedoch abhält.

- / Minimalistisches und bioklimatisches Ergebnis.
- / Niedrige Luftdurchlässigkeit und hohe Widerstandsfähigkeit gegenüber Windlast.
- / Höchste Robustheit und Zuverlässigkeit.
- / Viergleisige Führung um bis zu 4 Schiebeflügel oder 8 meeting stile Schiebeflügel zu ermöglichen.
- / Die obere Führung und die seitlichen Rahmen können in die Pergolaprofile integriert werden.
- / Möglichkeit transparente Kunststoffteile oder Aluminiumprofile an den Flügelstoß zu verwenden für höchste Dichtung.

Dimmable Lighting LED

Multiple options for decorative and adequate lighting for dinner or relaxing moments during the night.

- / Dimmable LED stripes, placed coplanar in the louver and the transom profiles, provide stylish and adequate lighting.
- / Alternatively or complementarily, fitted spotlights can be placed at the transoms.

Dimmbare Beleuchtung LED

Zahlreiche Optionen für dekorative und adäquate Beleuchtung für das Abendessen oder entspannende Momente bis in die Nacht hinein.

- / LED-Bänder in den Lamellen- und den Querbalkenprofilen flächenbündig gesetzt, sorgen für stilvolles, der Situation angepasstes Licht.
- / Alternativ oder ergänzend können Strahlerleuchten in die Querbalken integriert werden.



Equipment & Automation

Fully compatible and state-of-the-art devices, sensors as well as automation systems are available, making our pergolas even more functional and enjoyable. Everything can be controlled and regulated with a single remote control or even a smartphone.

Ausstattung und Automatisierung

Voll kompatibel, hochmoderne Geräte, Sensoren und Automatisierungssysteme stehen bereit, um unsere Pergolen noch funktionaler und angenehmer zu machen. Alle Funktionen lassen sich mit einer einzigen Fernbedienung oder mit einem Smartphone kontrollieren und steuern.

- 

Program shading and have the slats adjusting during the day (135°).
 Programmierbare Beschattung und Lamellen, die im Verlauf des Tages angepasst werden (135°).
- 

Special sensor which closes the slats immediately in case of a sudden rain or snow.
 Fortschrittlicher Regensensor, der die Lamellen bei plötzlichem Regen oder Schnee sofort schließt.
- 

Wind sensors to avoid any damage in harsh wind cases.
 Windsensoren vermeiden Schäden bei starkem Wind und Sturm.
- 

LED stripes and spotlights can be controlled with the same remote control.
 LED-Bänder und Strahlerleuchten werden mit derselben Fernbedienung gesteuert.
- 

Sound system with Bluetooth technology can be integrated.
 Selbst Soundsysteme mit Bluetooth-Technologie können integriert werden.

Heating

Infra-red heating panel embedded in a socket on the transom, for ideal living conditions in case of low temperatures.

Heizung

An den Querbalken befestigte Infrarotheizungen bieten ideale Umgebungsbedingungen bei niedrigen Temperaturen.

Sound

Fill the space with music controlled through wireless Bluetooth technology. Speakers can be placed either in the posts or in the transoms, especially at the flat transom cover.

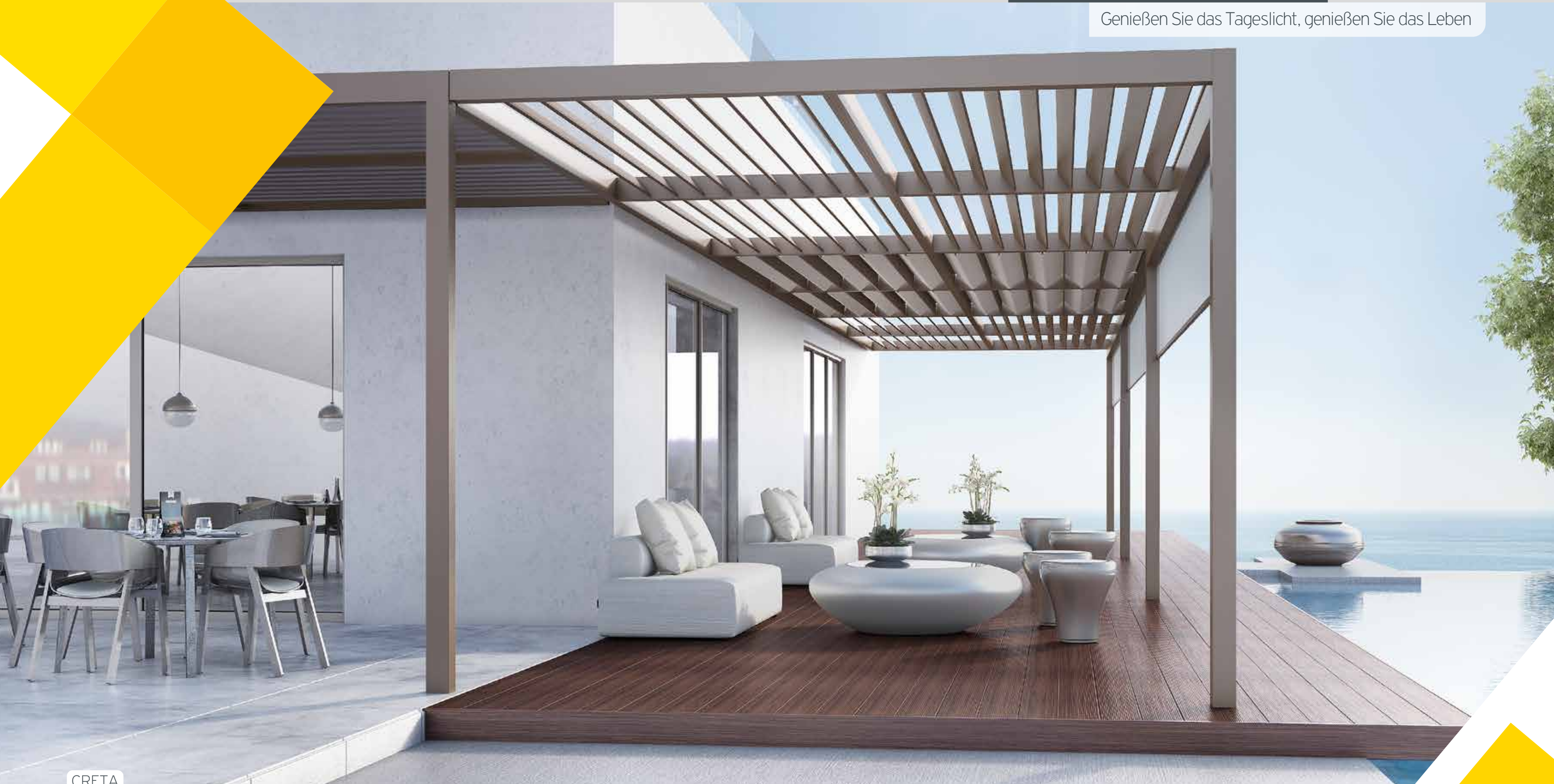
Lautsprecher

Lassen Sie über Bluetooth gesteuerte Musik im Raum erklingen. Lautsprecher können entweder an den Pfosten oder den Querbalken befestigt werden, insbesondere an der flachen Querbalken-Abdeckung.



Enjoy the daylight, enjoy life

Genießen Sie das Tageslicht, genießen Sie das Leben





CORFU



NAXOS

A complete range of fixed pergolas for effective shading and aesthetic upgrading of the surrounding environment. Available in three models, it offers ideal solutions for modern or traditional residences, hotels, dining and recreation areas.

- / Very clear lines with no visible connection points for a totally minimal effect.
- / Extreme robustness to resist intense wind turbulence and allow very large dimensions, up to 4,8 x 6,0 m.
- / Top quality surface coating and anodizing for outstanding durability, especially in seaside areas.

Eine Serie fest installierter Pergolen für effektiven Schatten und ein ästhetisches Upgrade für die Umgebung. Lieferbar in drei (3) außergewöhnlichen Modellreihen bieten sie ideale Lösungen für moderne oder traditionelle Häuser, Hotels sowie Restaurants und Freizeitbereiche.

- / Extrem klare Linien ohne sichtbare Verbindungen für ein vollkommen minimalistisches Design.
- / Extreme Robustheit gegen Wind und die Möglichkeit sehr großer Abmessungen, bis zu 4,8 x 6,0 m.
- / Hochwertige Oberflächenbeschichtung und Eloxierung für maximale Haltbarkeit besonders in Küstennähe.

CRETA

The epitome of minimal aesthetics

NAXOS

Traditional design of timeless value

CORFU

An ultra-modern proposal

CRETA

Der Inbegriff minimalistischer Ästhetik

NAXOS

Zeitlos traditionelles Design

CORFU

Ein ultramoderner Vorschlag



2 FIXED PERGOLAS

5 RAILINGS

3 WOODEE - WOOPEE

1 BIOCLIMATIC PERGOLAS

4 FENCING

Create an extraordinary outdoor living, thanks to the holistic approach of ALUMIL

Schaffen Sie sich einen außergewöhnlichen Outdoor-Wohnraum dank des ganzheitlichen Konzepts von ALUMIL

Through the "Outdoor" concept, ALUMIL offers unique architectural tools to design ideal external environments. This concept rises above and goes beyond a short and conventional list of architectural solutions. Our products do not only feature top-of-the-line quality, but they can be also combined and complement each other upgrading your living space holistically.

Either separately or in combination, our outdoor systems offer creative and reliable solutions to upgrade gardens, the front and the backyard of luxury residences, as well as dining and lounge spaces in hotels, restaurants, terraces and many more outdoor spaces.

OUTDOOR SOLUTIONS

Über das Konzept „Outdoor-Lösungen“ gibt Ihnen ALUMIL einzigartige architektonische Werkzeuge an die Hand, um ideale Außenbereiche entwerfen zu können. Unser Konzept geht weit über eine kurze und konventionelle Liste von architektonischen Lösungen hinaus. Dabei zeichnen sich unsere Produkte nicht nur durch Spitzenqualität aus, sie können auch miteinander kombiniert werden und Ihren Wohnraum ganzheitlich aufwerten. Wir bieten Ihnen zahllose, außergewöhnliche Vorschläge zur Realisierung Ihrer Design-Ideen, wobei sich unsere Philosophie der hohen Qualität vollständig an Ihre Vorstellungen anpassen lässt.

Ob als Einzellösung oder in Kombination, unsere Outdoor-Systeme bieten kreative und zuverlässige Lösungen um Grünanlagen, Vorgärten oder Gärten von Luxusresidenzen sowie Speise- und Lounge-Bereiche von Hotels, Restaurants, Terrassen und zahlreiche andere Außenbereiche aufzuwerten.

OUTDOOR LÖSUNGEN

Pre-anodising for real protection against corrosion

Voreloxierung für wirksamen Korrosionsschutz



Pergolas are usually placed in coastal areas and swimming pools, where salt and chlorine can lead to corrosion. ALUMIL, as a pioneering company, combines the seaside class powder coating with the special "Pre-Anodizing" surface treatment procedure, to effectively protect your product from the threat of "filiform" corrosion.

Combine pre-anodizing with our unlimited powder coating colors, to create architectural solutions of unmatched aesthetics, unparalleled quality and long-lasting surface finishes.

Pergolen werden normalerweise in Küstenbereichen und Schwimmbädern aufgestellt, wo Salz und Chlor zu Korrosion führen können. ALUMIL, als Pionierunternehmen, kombiniert die Küstenklasse-Pulverbeschichtung mit dem speziellen Oberflächenbehandlungsverfahren der „Voreloxierung“, um Ihr Produkt effektiv vor der Gefahr der Filiformkorrosion zu schützen.

Kombinieren Sie die Voreloxierung mit unseren unbegrenzten Pulverbeschichtungsfarben, um architektonische Lösungen mit unübertroffener Ästhetik, unvergleichlicher Qualität und langlebigen Oberflächen zu schaffen.



Top quality surface treatment and infinite color range
Top-Qualität Oberflächenbehandlung und unendliche Farbpalette



**HEAD OFFICES
& SHOWROOM - THESSALONIKI**

Gogousi 8, Efkarpia
Thessaloniki - GR 564 29
Tel.: +30 23 13 01 1000
Fax: +30 23 10 692473
E-mail: info@alumil.com

OFFICES & SHOWROOM - ATHENS

Tatoiou Avenue 67, Acharnes
Athens - GR 136 71
Tel.: +30 210 6298100
Fax: +30 210 8003801
E-mail: athina@alumil.com

**HEADQUARTERS & FACTORY
KILKIS INDUSTRIAL AREA**

Kilkis - GR 611 00
Tel.: +30 23410 79300
Fax: +30 23410 71988
E-mail: info@alumil.com

ALUMIL MIDDLE EAST DMCC

Mazaya Business Avenue BB1
29th Floor, Office #2907
Jumeirah Lake Towers Dubai, UAE
Tel.: +971 4 4425930
Fax: +971 4 4416528
marketing.uae@alumil.com
www.alumil.ae

